



**Zebra LP 2824 Plus™**  
デスクトップ・サーマル・プリンタ

**ユーザー・ガイド**



©2009 ZIH Corp. このマニュアルおよびラベル・プリンタ内のソフトウェアおよびファームウェアの著作権は、ZIH Corp. が所有しています。このマニュアルまたはラベル・プリンタ内のソフトウェアおよびファームウェアを不正に複製すると、1年以内の禁固刑または10,000ドル以下の罰金が課せられることがあります(17U.S.C.506)。著作権違反者は、民事責任の対象になります。すべての商標および登録商標はそれぞれの所有者に属します。無断複写、転載を禁じます。

この製品には、ZPL®、ZPL II®、および ZebraLink™ の各プログラム、Element Energy Equalizer™ 回路、E<sup>3</sup>®、および Monotype Imaging フォントが使用されています。Software ZIH corp. All rights reserved worldwide.

ZebraLink およびすべての製品名と製品番号は商標であり、Zebra、Zebra のロゴ、ZPL、ZPL II、Element Energy Equalizer 回路、および E3 回路は ZIH corp. の登録商標です。All rights reserved worldwide. Monotype®, Intellifont® および UFST® は、Monotype Imaging, Inc. の商標で、米国の特許商標局では登録済みで、特定の管轄区域でも登録可能です。

CG Triumvirate は Monotype Imaging, Inc. の商標で、特定の管轄区域でも登録可能です。

TrueType® は Apple Computer, Inc. の商標で、米国の特許商標局に登録済みで、特定の管轄区域でも登録可能です。

## 所有権の宣言

このマニュアルには、Zebra Technologies Corporation およびその子会社 (「Zebra Technologies」) が所有する情報が含まれています。このマニュアルの唯一の目的は、記載されている機器を操作および保守するユーザーに情報を提供することです。Zebra Technologies の書面による許可なしに、その他の目的のためにこのような独自の情報を使用、複製、または他者に開示することは禁じられています。

## 製品の改善

製品を継続的に改善していくことは、Zebra Technologies のポリシーです。すべての仕様や設計は、通知なしに変更される場合があります。

## 責任の放棄

Zebra Technologies では、公開されているエンジニアリング仕様およびマニュアルに誤りが含まれていないよう、万全の対策を講じていますが、誤りが発生することもまれにあります。Zebra Technologies では、誤りが発見された場合にそれを補正し、その誤りから生じる責任を放棄する権利を有しています。

## 責任の制限

いかなる場合においても、Zebra Technologies、または付属の製品 (ハードウェアおよびソフトウェアを含む) の作成、製造、または配布にかかわるその他の関係者は、本製品の使用、使用した結果、または使用できなかった結果から生じるすべての損害 (業務利益の損失、業務の中断、または業務情報の損失を含む派生的損害を含むがそれに限定されない) に対し、Zebra Technologies がそのような損害の発生する可能性を通告されていた場合でも、一切責任を負いません。管轄区域によっては、付随的または派生的損害の除外または制限を認めていない場合があります。そのため、上記の制限または除外はお客様に適用されないことがあります。

## カナダの DOC 準拠に関する声明

This Class B digital apparatus complies with Canadian ICES-003. (このクラス B デジタル装置は、カナダの ICES-003 に準拠しています。)

Cet appareil numérique de la classe B est conforme à la norme NMB-003 du Canada.

## FCC 準拠に関する声明

このデバイスは Part 15 規則に準拠しています。動作は以下の 2 条件に従っていません。

1. 当該デバイスによって有害な干渉が発生することはない。
2. 当該デバイスは、予想外の動作を引き起こす可能性のある干渉も含め、すべての干渉を受け入れなければならない。

この機器は、FCC 規則第 15 条に従った、クラス B デジタル・デバイスの制限に準拠していることが、検査により確認されています。これらの制限は、機器を居住環境内で操作した場合に、有害な干渉に対して適切な保護を提供する目的で、設定されているものです。この機器は、無線周波数エネルギーを生成および使用し、それらを放射する可能性があります。したがって、製品のマニュアルに従って設置および使用しなかった場合、無線通信に有害な干渉を引き起こすことがあります。ただし、干渉が特定の設置で発生しないという保証はありません。この機器が無線またはテレビの受信に有害な干渉を引き起こす場合は、次の 1 つ以上の対策を講じることをお勧めします。

- 受信アンテナの向きまたは場所を変えます。
- 機器と受信機の距離を開けます。
- 受信機が接続されている回路とは別の回路のコンセントに機器を接続します。
- ご不明点がある場合は、販売業者、または経験豊富な RF サービス技術者にご相談ください。

Zebra Technologies により明示的に承認されていない変更や改造を行うと、装置を操作する権限を失う可能性があるため、注意してください。仕様に準拠するため、このプリンタには完全に遮蔽された通信ケーブルを使用する必要があります。

## 環境管理



この製品は地方自治体の廃棄物処理に従って処分してください。これはリサイクル可能製品ですので、その地区の基準に従ってリサイクルを行ってください。

詳細につきましては、下記の当社 Web サイトをご覧ください。

Web アドレス : [www.zebra.com/environment](http://www.zebra.com/environment)



---

# 本書について



このセクションには、連絡先、文書の構造と組織、および他の参考文献が含まれています。

## 目次

対象読者.....	vi
本書の構成.....	vi
文書の表記規則.....	viii

## 対象読者

本書ユーザー・ガイドは、printer の操作または問題の解決を行う必要がある読者を対象に書かれています。

## 本書の構成

本書ユーザー・ガイドは以下のように構成されています。

項	説明
「はじめに」(1 ページ)	このセクションでは、製品ボックスの内容とプリンタ機能の概要について説明します。また、プリンタの開閉方法とトラブルが発生したときの処理手続きについて解説します。
「プリンタを使用する前に」(11 ページ)	このセクションでは、最初にプリンタを設定し、用紙を装着する最も一般的な操作手順について説明します。
「印刷操作」(27 ページ)	このセクションでは、用紙と印刷の処理、フォントと言語のサポート、それほど一般的ではないプリンタ設定のセットアップについて説明します。
「プリンタ・オプション」(41 ページ)	このセクションでは、一般的なプリンタ・オプションやアクセサリに関する簡単な説明と、使用方法や設定方法について説明します。
「メンテナンス」(57 ページ)	このセクションでは、定期的なクリーニングおよびメンテナンスの手順について説明します。
「トラブルシューティング」(69 ページ)	このセクションでは、トラブルシューティングが必要なプリンタのエラー報告について説明します。各種診断テストも含まれています。
「付録」(83 ページ)	このセクションでは、追加のインターフェイス情報や配線図によって、プリンタとホスト・システム(通常は PC)の統合をサポートします。

## 連絡先

インターネットを利用した技術サポートは、年中無休、24 時間受け付け可能です。

Web サイト : [www.zebra.com](http://www.zebra.com)

電子メールバック技術ライブラリ :

- 電子メールアドレス : [emb@zebra.com](mailto:emb@zebra.com)
- サブジェクト・ライン : Emaillist

セルフサービスナレッジベース : [www.zebra.com/knowledgebase](http://www.zebra.com/knowledgebase)

オンラインケース登録 : [www.zebra.com/techrequest](http://www.zebra.com/techrequest)

連絡先の部門	南アメリカ / 北アメリカ	ヨーロッパ、アフリカ、 中東、インド	アジア太平洋
<b>地域本部</b>	Zebra Technologies International, LLC 333 Corporate Woods Parkway Vernon Hills, IL 60061-3109 U.S.A. 電話 : +1 847 793 2600 フリーダイヤル : +1 800 423 0422 F: +1 847 913 8766	Zebra Technologies Europe Limited Dukes Meadow Millboard Road Bourne End Buckinghamshire, SL8 5XF 英国 電話 : +44 (0) 1628 556000 F: +44 (0) 1628 556001	Zebra Technologies Asia Pacific Pte. Ltd. 120 Robinson Road #06-01 Parakou Building Singapore 068913 電話 : +65 6858 0722 F: +65 6885 0838
<b>技術サポート</b> Zebra 機器およびソフトウェアの 操作の質問については、流通業 者にお問い合わせください。さら に援助が必要な場合は、弊社 までご連絡ください。 モデル番号とシリアル番号をご 用意ください。	電話 : +1 877 ASK ZEBRA (275 9327) F: +1 847 913 2578 ハードウェア : <a href="mailto:ts1@zebra.com">ts1@zebra.com</a> ソフトウェア : <a href="mailto:ts3@zebra.com">ts3@zebra.com</a>	電話 : +44 (0) 1628 556039 F: +44 (0) 1628 556003 電子メール : <a href="mailto:Tseurope@zebra.com">Tseurope@zebra.com</a>	電話 : +65 6858 0722 F: +65 6885 0838 電子メール : 中国 : <a href="mailto:tschina@zebra.com">tschina@zebra.com</a> その他の地域 : <a href="mailto:tsasiapacific@zebra.com">tsasiapacific@zebra.com</a>
<b>修理サービス部門</b> バックツールベースサービスと修 理について。	電話 : +1 877 ASK ZEBRA (275 9327) F: +1 847 821 1797 電子メール : <a href="mailto:repair@zebra.com">repair@zebra.com</a> 米国で修理を依頼するには、 <a href="http://www.zebra.com/repair">www.zebra.com/repair</a> を参照してく ださい。	電話 : +44 (0) 1772 693069 F: +44 (0) 1772 693046 新しい要求 : <a href="mailto:ukrma@zebra.com">ukrma@zebra.com</a> ステータス更新 : <a href="mailto:repairupdate@zebra.com">repairupdate@zebra.com</a>	電話 : +65 6858 0722 F: +65 6885 0838 電子メール : 中国 : <a href="mailto:tschina@zebra.com">tschina@zebra.com</a> その他の地域 : <a href="mailto:tsasiapacific@zebra.com">tsasiapacific@zebra.com</a>
<b>技術トレーニング部門</b> Zebra 製品トレーニング・コース について。	電話 : +1 847 793 6868 電話 : +1 847 793 6864 F: +1 847 913 2578 電子メール : <a href="mailto:ttamerica@zebra.com">ttamerica@zebra.com</a>	電話 : +44 (0) 1628 556000 F: +44 (0) 1628 556001 電子メール : <a href="mailto:Eurtraining@zebra.com">Eurtraining@zebra.com</a>	電話 : +65 6858 0722 F: +65 6885 0838 電子メール : 中国 : <a href="mailto:tschina@zebra.com">tschina@zebra.com</a> その他の地域 : <a href="mailto:tsasiapacific@zebra.com">tsasiapacific@zebra.com</a>
<b>照会部門</b> 製品文献、流通業者および販売 会社に関する情報について。	電話 : +1 877 ASK ZEBRA (275 9327) 電子メール : <a href="mailto:inquiry4@zebra.com">inquiry4@zebra.com</a>	電話 : +44 (0) 1628 556037 F: +44 (0) 1628 556005 電子メール : <a href="mailto:mseurope@zebra.com">mseurope@zebra.com</a>	電子メール : 中国 : <a href="mailto:GCmarketing@zebra.com">GCmarketing@zebra.com</a> その他の地域 : <a href="mailto:APACChannelmarketing@zebra.com">APACChannelmarketing@zebra.com</a>
<b>カスタマ・サービス部門 (米国) 社内販売部門 (英国)</b> プリンタ本体、パーツ、用紙、 リボンに関するお問い合わせは、 最寄の販売代理店または弊社ま でご連絡ください。	電話 : +1 877 ASK ZEBRA (275 9327) 電子メール : <a href="mailto:clientcare@zebra.com">clientcare@zebra.com</a>	電話 : +44 (0) 1628 556032 F: +44 (0) 1628 556001 電子メール : <a href="mailto:cseurope@zebra.com">cseurope@zebra.com</a>	電話 : +65 6858 0722 F: +65 6885 0836 電子メール : 中国 : <a href="mailto:order-csr@zebra.com">order-csr@zebra.com</a> その他の地域 : <a href="mailto:csasiapacific@zebra.com">csasiapacific@zebra.com</a>
<b>キー :</b>	T: 電話 F: ファクシミリ E: 電子メール		

## 文書の表記規則

本書では、特定の情報を提供するにあたって次の表記規則が使用されます。

**代替色**(オンラインのみ) 相互参照には、このガイドの別の項にジャンプするためのホット・リンクが含まれています。このガイドを .pdf 形式でオンライン表示している場合に、相互参照 (青いテキスト) をクリックすると、参照先に直接ジャンプします。

**コマンドラインの例** コマンドラインの例は Courier New フォントで表示されます。たとえば、bin ディレクトリに含まれるインストール後のスクリプトにアクセスするには、ZTools を入力します。

**ファイルとディレクトリ** ファイル名とディレクトリは Courier New フォントで表示されます。たとえば、Zebra<version number>.tar ファイルや /root ディレクトリなどのように表示されます。

### 絵記号の意味



**注意**・静電気放電の危険があることを警告します。



**注意**・電気ショックを受ける危険があることを警告します。



**注意**・過剰な温度の上昇によって火傷を負う危険があることを警告します。



**注意**・切断が起こる状況または領域があることを警告します。



**注意**・特定の操作を実行しなかった場合、または特定の操作を避けなかった場合、身体に負傷を及ぼす危険があることを警告します。

**注意**・(絵記号なし) 特定の操作を実行しなかった場合、または特定の操作を避けられなかった場合、ハードウェアに損傷を及ぼす危険があることを警告します。



**重要**・タスクを完了するために重要な情報を通知します。



**注記**・本文の要点を強調または補足する中立的情報または肯定的情報を示します。



**例**・テキストの内容を明確にするための例やシナリオを提供します。





# 目次

<b>本書について</b> .....	<b>v</b>
対象読者 .....	vi
本書の構成 .....	vi
連絡先 .....	vii
文書の表記規則 .....	viii
<b>1・はじめに</b> .....	<b>1</b>
LP 2824 Plus™ サーマル・プリンタ .....	2
製品ボックスの内容 .....	3
プリンタ .....	4
プリンタの機能 .....	5
操作方法 .....	7
プリンタ・ストレージと長期の休止 .....	10
<b>2・プリンタを使用する前に</b> .....	<b>11</b>
電源の取り付け .....	12
ロール紙の装着 .....	13
用紙の準備 .....	13
用紙セット部におけるロール紙の装着 .....	14
テスト (プリンタ設定) ・ラベルの印刷 .....	18
プリンタのコンピュータへの接続 .....	19
インタフェースケーブルの必要要件 .....	19
プリンタにプリンタ・ドライバーおよび通信をインストール .....	24
<b>3・印刷操作</b> .....	<b>27</b>
プリンタ設定の特定 .....	28
サーマル印刷 .....	28
印刷モード .....	28

印刷用紙のタイプ	29
感熱性の用紙のタイプの特定	31
消耗品の取替え	31
印刷幅の調整	31
印字品質の調整	32
用紙の検知	32
折り畳み用紙の印刷	34
外部に取り付けられたロール紙の印刷	35
印刷メーター	35
フォントとプリンタ	36
ご使用のプリンタのフォントの識別	36
コードページを使用したプリンタのローカライズ	37
アジア系フォントとその他の大型のフォント	37
アジア系フォントの取得	38
スタンドアロン印刷	39
プリンタへのファイル送信	40
EPL ライン・モード	40
<b>4・プリンタ・オプション</b>	<b>41</b>
ラベル・ディスペンサ・オプション	42
カッター・オプション	45
カッター・オプションでの用紙のセット	46
ZebraNet® 10/100 内部 (有線) プリント・サーバ・オプション	50
プリンタ・ネットワーク設定ステータス・ラベル	51
RTC (リアル・タイム・クロック) とフル・フラッシュ・メモリ	52
アジア系フォント - プリンタ・アクセサリ	53
KDU プリンタ・アクセサリ	54
KDU Plus プリンタ・アクセサリ	55
<b>5・メンテナンス</b>	<b>57</b>
クリーニング	58
印字ヘッドのクリーニング	59
用紙経路に関する考慮事項	60
プラテンのクリーニングと交換	62
プリンタのその他のメンテナンス	63
印字ヘッドの取替え	64
<b>6・トラブルシューティング</b>	<b>69</b>
ステータス・ランプの説明	70
ステータス・ランプのエラー解決方法	71
印字品質の問題	73
マニュアル・キャリブレーション	76

トラブルシュート・テスト .....	77
設定ラベルの印刷 .....	77
再キャリブレーション .....	77
工場出荷時のデフォルト値にリセット .....	78
通信診断 .....	78
フィード・ボタン・モード .....	80
プリンタのリセット・ボタンの使用 .....	82
<b>A・付録 .....</b>	<b>83</b>
USB (ユニバーサル・シリアル・バス) インターフェイス .....	84
パラレル・インターフェイス .....	85
イーサネット・インターフェイス .....	86
シリアル・ポート・インターフェイス .....	87





---

## はじめに

このセクションでは、製品ボックスの内容とプリンタ機能の概要について説明します。また、プリンタの開閉方法とトラブルが発生したときの処理手続きについて解説します。

### 目次

LP 2824 Plus™ サーマル・プリンタ.....	2
製品ボックスの内容.....	3
梱包から取り出してプリンタを点検する .....	3
プリンタ.....	4
プリンタの機能 .....	5
操作方法.....	7

## LP 2824 Plus™ サーマル・プリンタ

Zebra LP 2824 Plus™ モデルは豊富な機能を備えたクラス最高のデスクトップ・サーマル・プリンタです。LP 2824 Plus™ プリンタのダイレクト・サーマル印刷の速度は、2.03 dpi (インチ当たりのドット数) の印刷密度で最大 4 ips (1 秒当たりのインチ数) です。当プリンタは、ZPL と EPL の両方の Zebra プリンタ・プログラミング言語と各種のインターフェイスや機能オプションに対応しています。LP 2824 Plus™ プリンタの機能：

- プリンタ言語の自動検出、ZPL と EPL プログラミングの自動切り替え、およびラベル・フォーマット
- OpenAccess™ 設計で用紙のセットが容易
- 極めてコンパクトなプリンタフットプリント
- カラー・コードによる操作方法と用紙ガイド
- 常駐スケーラブル・フォント、フォントのダウンロード、Unicode フォントと常駐ビットマップ・フォントのサポート
- true 4 ips (インチ/秒) 印刷速度および 32 ビットプロセッサでプリンタのパフォーマンスを改善。
- プラグ&プレイ統合を実現する適性の高い自動シリアルポートケーブル検出と構成。
- 印字ヘッド・テストとメンテナンスの通知。
- 顧客パラメータを保持する一方でプリンタを出荷時設定値に設定するリセットボタン。
- レガシー Zebra 2824 プリンタ・モデルと後方互換。
- 2824 Plus ダイレクト・サーマル・プリンタ・モデルには、ライン・モード印刷のサポートも含まれているので、EPL1 レガシー・プログラミング・ベースの印刷アプリケーションに対応することができます。

LP 2824 Plus™ プリンタには次のような幅広いプリンタ・オプションが用意されています。

- ラベル・ディスペンス (剥離)
- 内部 10/100 プリント・サーバおよびイーサネット・インターフェイス
- 汎用用紙カッター
- 搭載 RTC (リアル・タイム・クロック) とフル・フラッシュ・メモリ
- 中国語 (簡体字と繁体字)、日本語、韓国語の大型の文字セット用のプリンタ設定オプションを含むアジア系言語のサポート
- Zebra ZBI 2 (Zebra BASIC Interpreter) プログラミング言語 ZBI では、すべて PC やネットワークに取り付けることなく、プロセスの自動化、周辺機器の使用 (スキャナ、スケール、キーボード、Zebra KDU、KDU Plus など) を行える、カスタム・プリンタ操作を作成できます。

このユーザー・ガイドでは、プリンタを日常的に操作する上で必要となる情報を網羅しています。ラベル・フォーマットの作成は、お手元のプログラミング・ガイド、または Zebra Designer などのラベル・デザイン用のアプリケーションを参照してください。

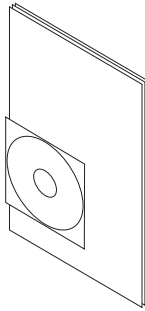
このプリンタは、ホスト・コンピュータに接続されると、ラベルとタグを印刷する完全なシステムとして機能します。

**注記**・プリンタ設定の多くは、プリンタ・ドライバかラベル設計ソフトウェアによってコントロールされています。詳細はドライバまたはソフトウェアのマニュアルを参照してください。

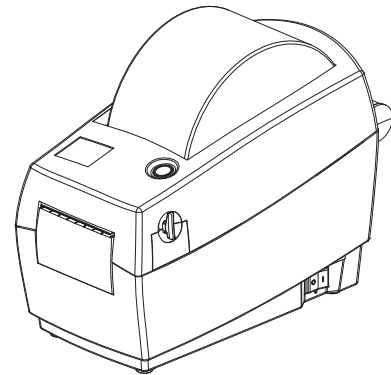
## 製品ボックスの内容

後でプリンタを輸送したり保管する必要がある場合のために、カートンとすべての梱包資材を保管してください。梱包を解いたら、部品がすべて揃っていることを確認してください。次に述べるプリンタ検査の手続きに従ってプリンタの部品に習熟し、この本に記載されている指示に従うことができるようにしてください。

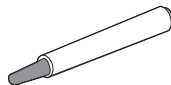
梱包から取り出してプリンタを点検する



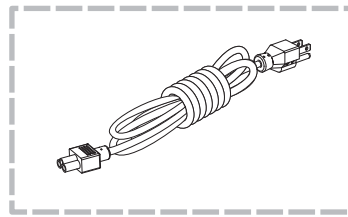
マニュアルと  
ソフトウェア



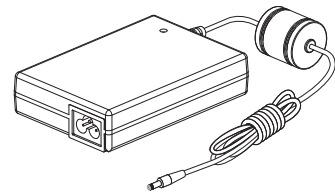
プリンタ



清浄ペン



電源コード  
地方や地域によって異なります



電源供給装置

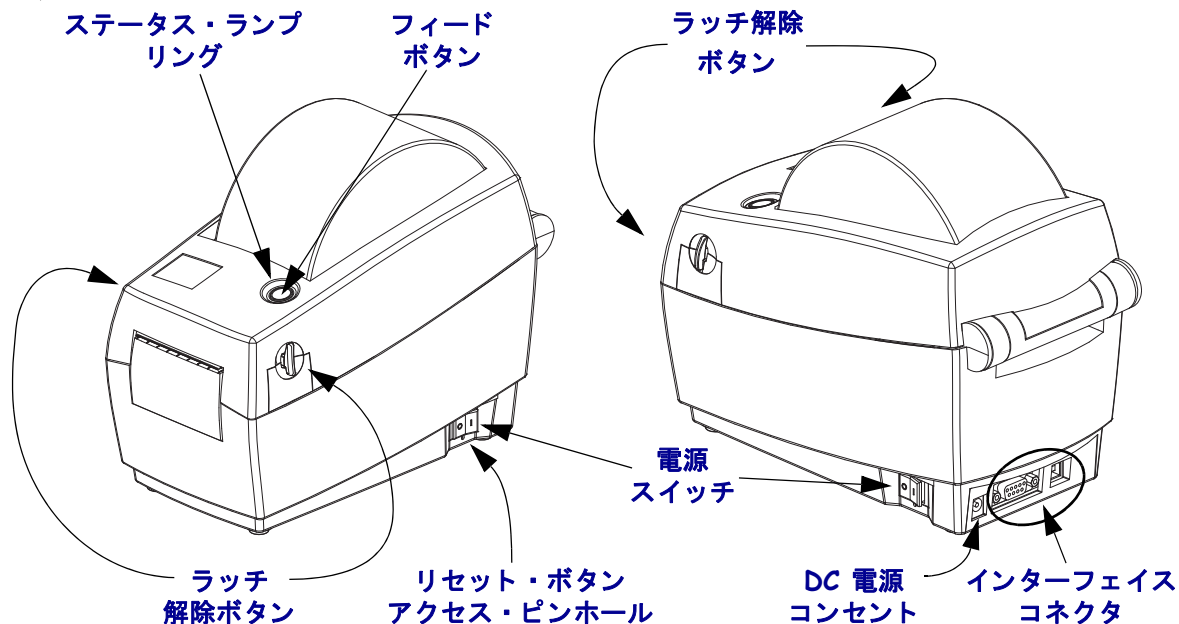
プリンタを受け取ったら、ただちに梱包から取り出し、輸送中の損傷がないかを点検してください。

- 梱包材はすべて保管しておいてください。
- すべての外装表面に損傷がないかを確認します。
- プリンタを開梱し、用紙セット部のコンポーネントに損傷がないか確認します。

点検によって、輸送中に発生した損傷が見つかった場合には、次の手順に従ってください。

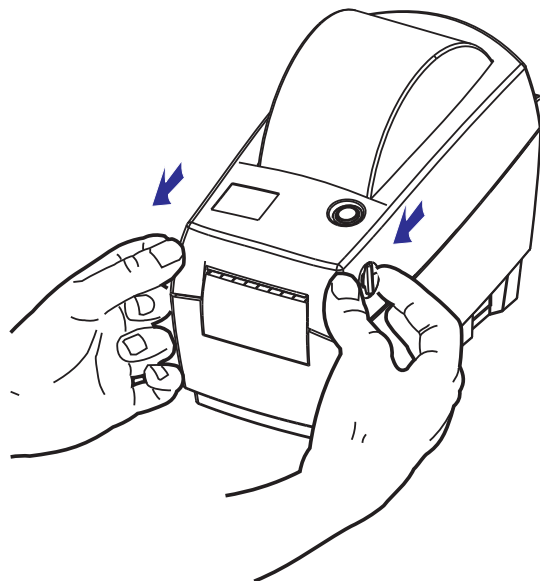
- ただちに運送会社に通知し、損害報告を提出します。Zebra Technologies Corporation はプリンタの出荷中に発生した損害に対しては責任を負いません。また品質保証では、この種の損害の修理は補償されません。
- 運送会社の点検に備えて、梱包材料はすべて保管しておきます。
- 最寄の正規 Zebra 販売代理店にお知らせください。

## プリンタ



## プリンタを開く

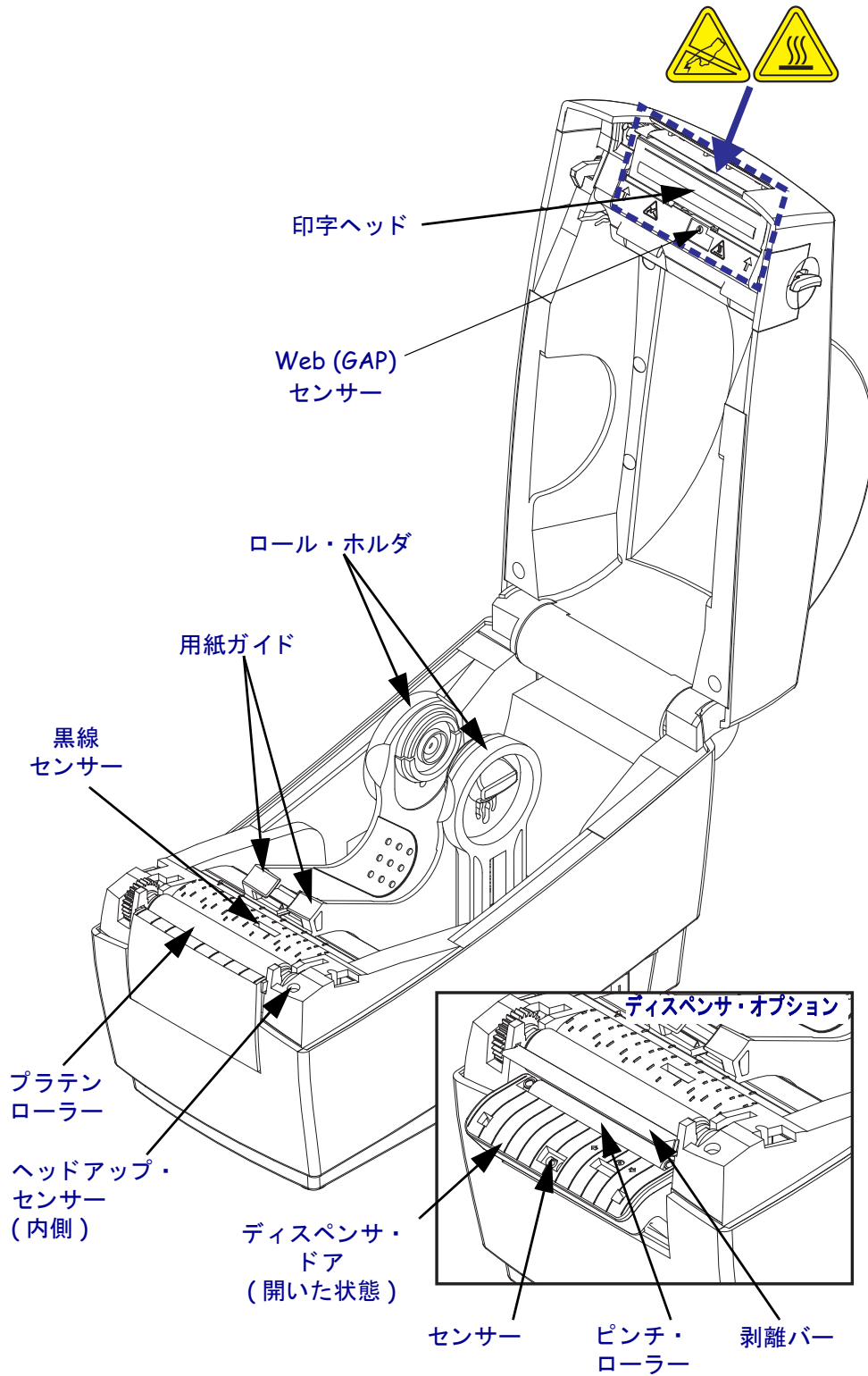
用紙セット部にアクセスするためには、プリンタを開かなければなりません。ラッチ解除レバーを手前に引き、カバーを上げてください。用紙セット部に緩んでいる部品や損傷した部品がないかを点検します。



**注意**・人体の表面や他の表面で蓄積する静電エネルギーの放電により、この装置で使用される印字ヘッドや電子部品が破損、または破壊されることがあります。トップカバーの下の印字ヘッドや電子部品を取り扱う場合は、静電気安全手順を守る必要があります。

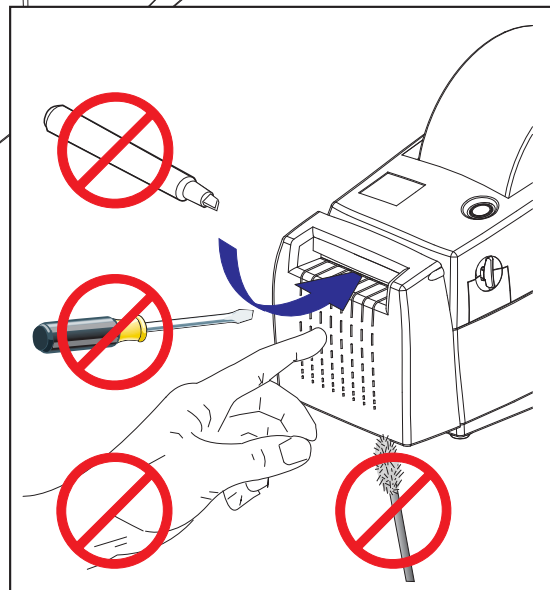
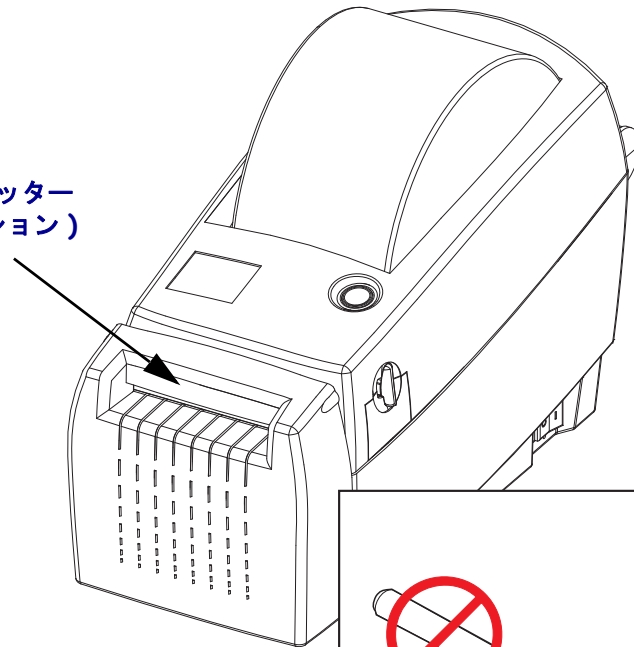


## プリンタの機能



6 | はじめに  
製品ボックスの内容

用紙カッター  
(オプション)



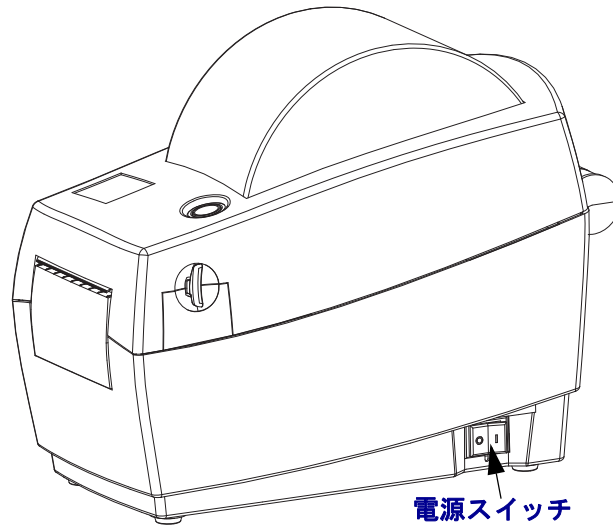
## 操作方法

### 電源スイッチ

スイッチの 後ろを押してプリンタの電源を **ON (オン)** に、またはスイッチの 前を押してプリンタの電源を **OFF (オフ)** にします。



**注意**・通信ケーブルと電力ケーブルを接続するか切断する前に、プリンタの電源をオフにしてください。



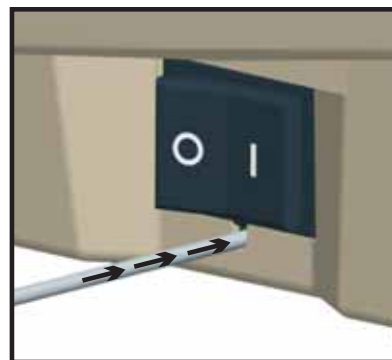
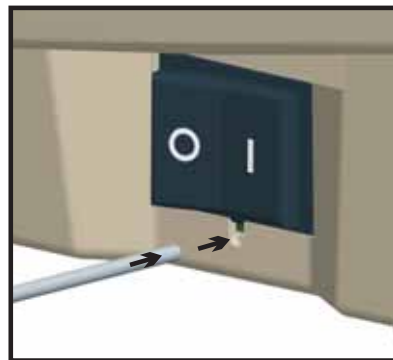
電源スイッチ・オフ



電源スイッチ・オン

### リセットボタン (隠し)

電源スイッチの下にある隠れたリセット・ボタンを押す際の探りとしてペーパー・クリップを開いて使用します。



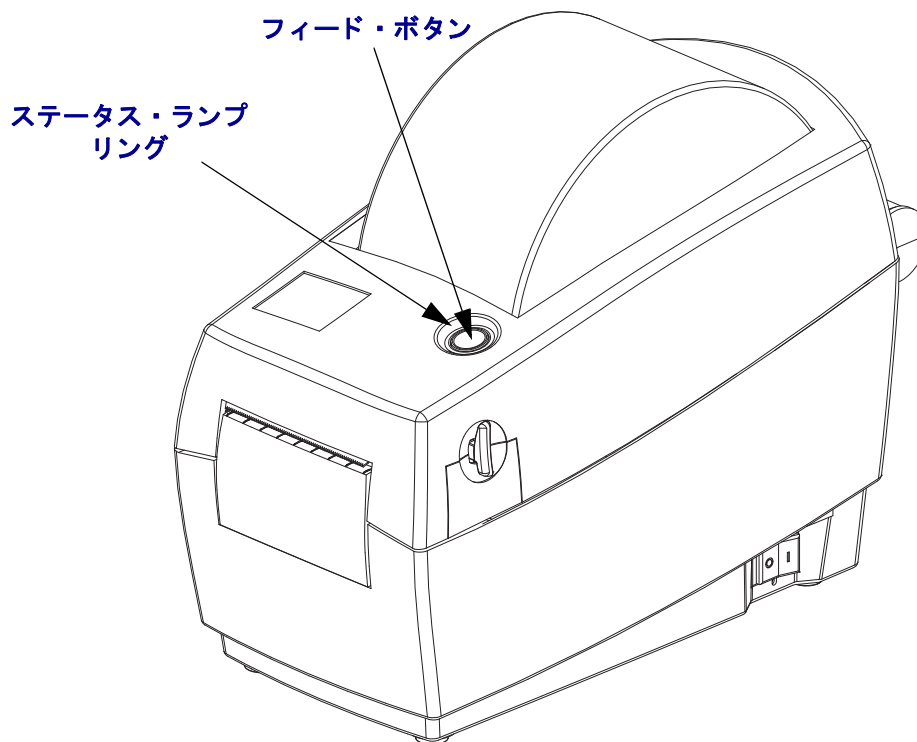
**注意**・デフラグ (ステータス・ランプが赤・琥珀色・緑の点滅) 中はプリンタの電源を絶対リセットしないでください。実行中に電源を切ると、プリンタが破損することがあります。

## フィード・ボタン

- フィード・ボタンを1回押すと、プリンタが空白ラベルを1つフィードします。
- フィード・ボタンを押すと、プリンタは「一時停止」状態でなくなります。プリンタは、プログラミング・コマンドまたはエラー状態により「一時停止」になります。「トラブルシューティング」の章の「ステータス・ランプの見方」(70 ページ)を参照してください。
- フィード・ボタンは、プリンタの設定とステータス確認のために使用します(「トラブルシューティング」章の「フィード・ボタン・モード」(80 ページ)を参照)。

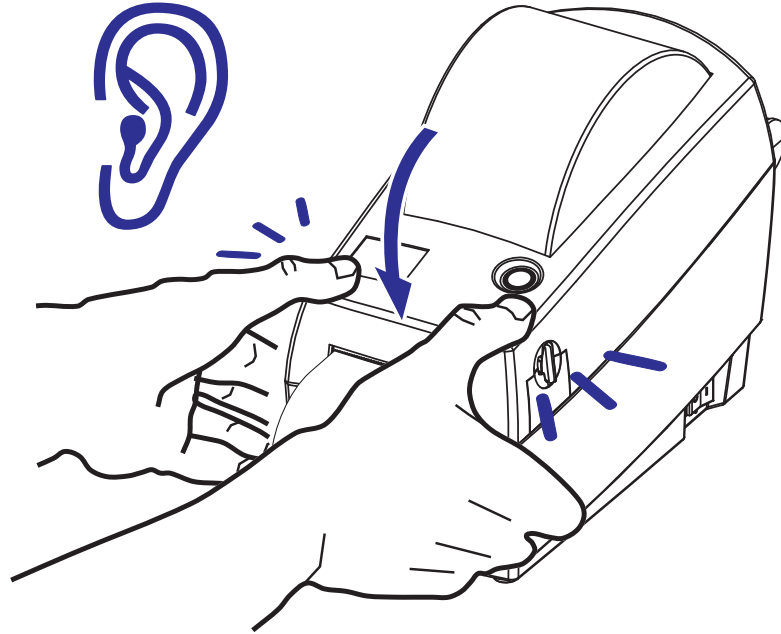
## ステータス・ランプ

ステータス・ランプはトップカバー上のフィード・ボタンのすぐ横に位置し、プリンタの操作状態を表示します(「ステータス・ランプの説明」(70 ページ)を参照)。



## プリンタを閉じる

1. トップカバーをゆっくりと回してプリンタ・ベースに合わせます。両側を押し下げるとカバーがパチンとなって、閉じます。



## プリンタ・ストレージと長期の休止

- プリンタをすぐに使用しない場合には、元の梱包材料を使用してプリンタを梱包し直します。
  - 保管温度の範囲 : -40° ~ 60°C (-40° ~ 140°F)
  - 保管湿度の範囲 : 5 ~ 95% (非結露)
- プリンタの保管時、またはプリンタを1日以上アクティブにしない場合、プリンタを終了する前にプラテン(ドライブ)ローラーにラベルを貼ってください。ラベルを貼ると、プリントヘッドがプラテンローラーに張り付きません。
- プリンタをストレージから移動したり、プリンタを輸送した後は、周囲環境の温度および湿度状態に合わせてプリンタの調整が必要です。
  - 運転温度の範囲 : -5° ~ 40°C (23° ~ 104°F)
  - 運転湿度の範囲 : 10 ~ 90% (非結露)



---

# プリンタを使用する前に

このセクションでは、最初にプリンタを設定し、用紙を装着する最も一般的な操作手順について説明します。

## 目次

電源の取り付け .....	12
ロール紙の装着 .....	13
テスト (プリンタ設定) ・ラベルの印刷 .....	18
プリンタのコンピュータへの接続 .....	19

## 電源の取り付け

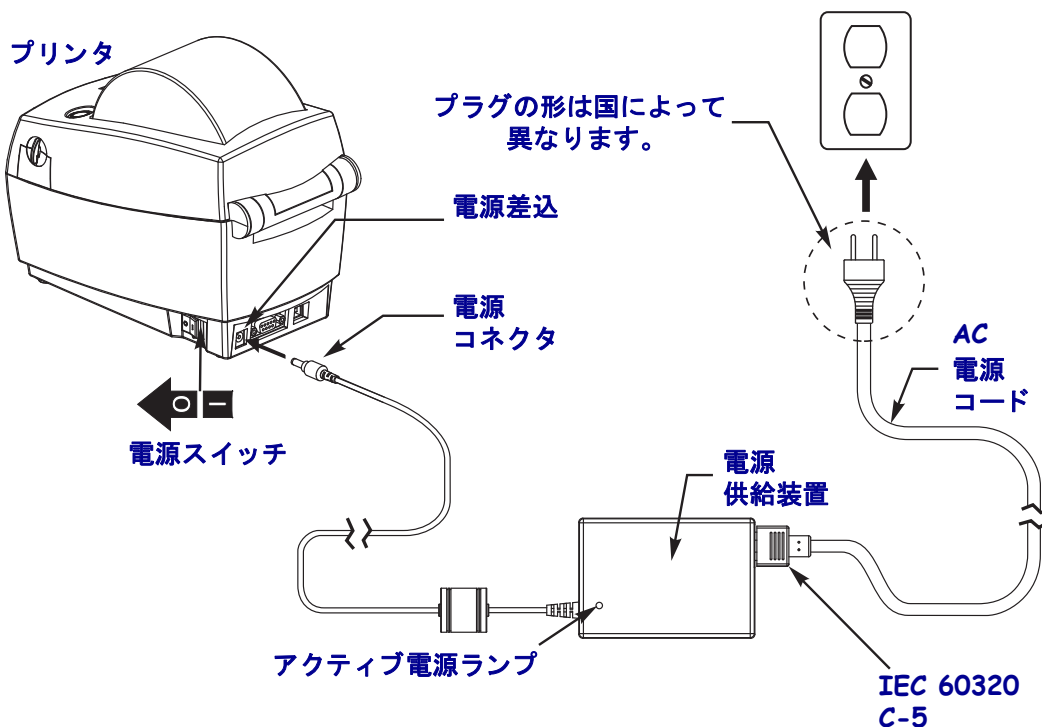


**重要**・プリンタを設置する際は、電源コードを扱う場合に作業しやすいように設置してください。プリンタに電流が流れないように、電源コードは電源供給装置や AC 電源のソケットから離しておいてください。



**注意**・濡れる恐れのあるエリアでは、絶対にプリンタと電源供給装置を移動しないでください。重大な身体傷害の原因になります！

1. プリンタの電源スイッチがオフの位置 (0) にあるのを確かめてください。
2. AC 電源コードを電源供給装置に差し込みます。
3. AC 電源コードのもう一方の端を、適切な AC 電源のコンセントに差し込みます。  
注記：AC コンセントから電源が入ると、アクティブ電源ランプがオンになります。
4. 電源供給装置の電源コネクタを、プリンタの電源差込に挿入します。



**注記**・必ず、三極プラグと IEC 60320-C5 コネクタを備えた適切な電源コードを使用してください。こうした電源コードは、使用する国の認証マークが付いているものを必ず使用してください。



## ロール紙の装着

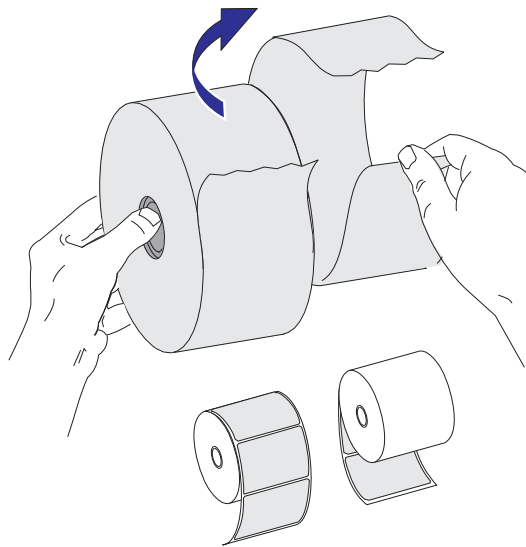
用紙をセットするときは、ロールを用紙ハンガーの上においてください。

印刷方法に応じて正しいメディア (用紙とリボンの有無) を使う必要があります。

### 用紙の準備

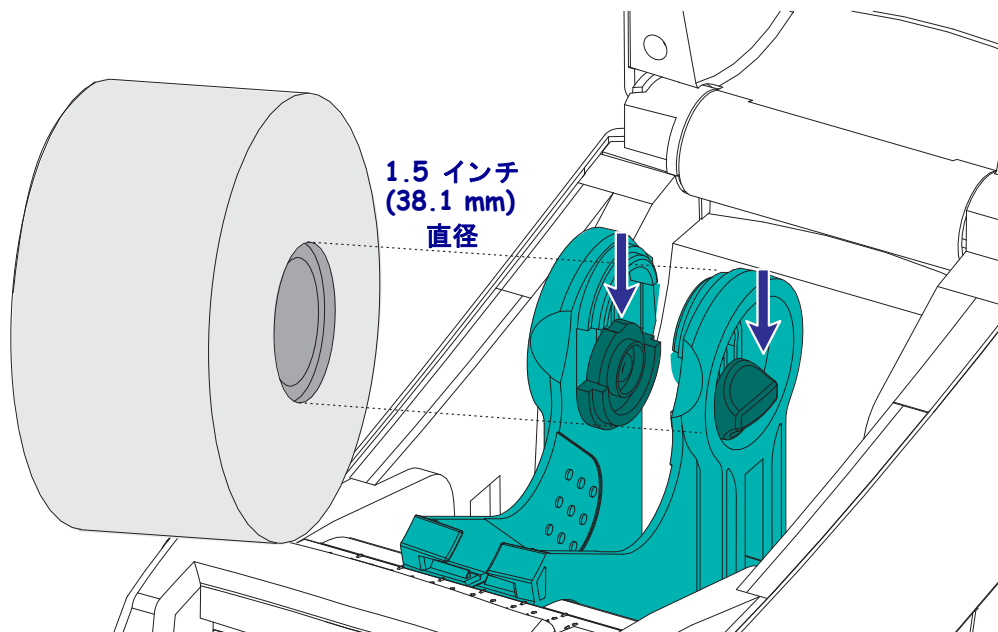
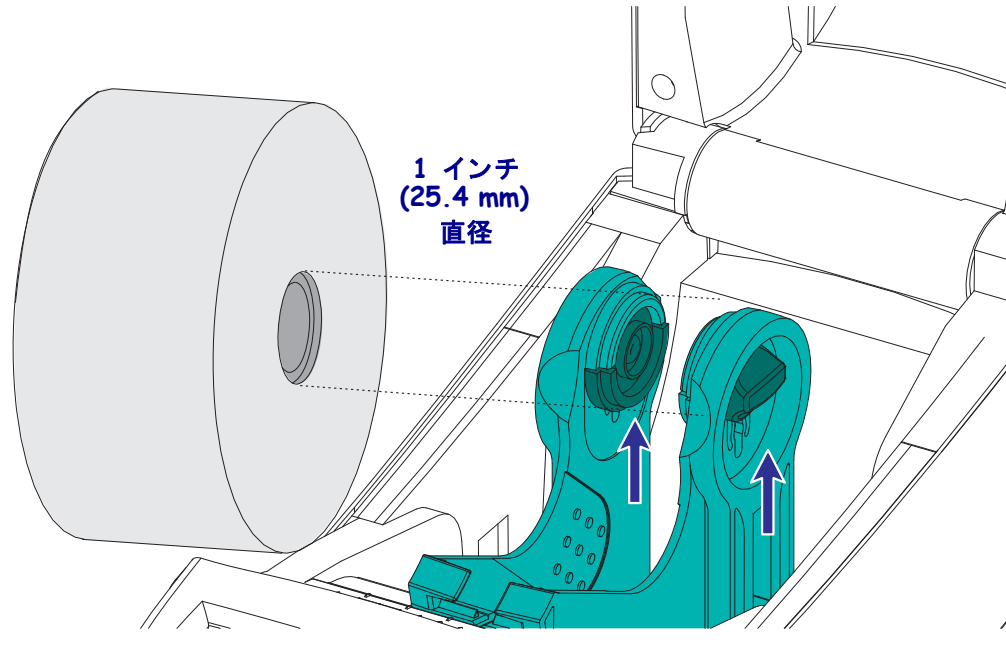
ロール紙が内巻きでも外巻きでも、プリンタへの装着方法は同じです。

- 露出した部分のロール紙を取り除いてください。出荷や操作、または保管中に汚れたりほこりが溜まっていることがあります。露出した部分のロール紙を取り除くことによって、粘着物や汚れた用紙が印字ヘッドとプラテンの間に引き込まれるのを回避できます。

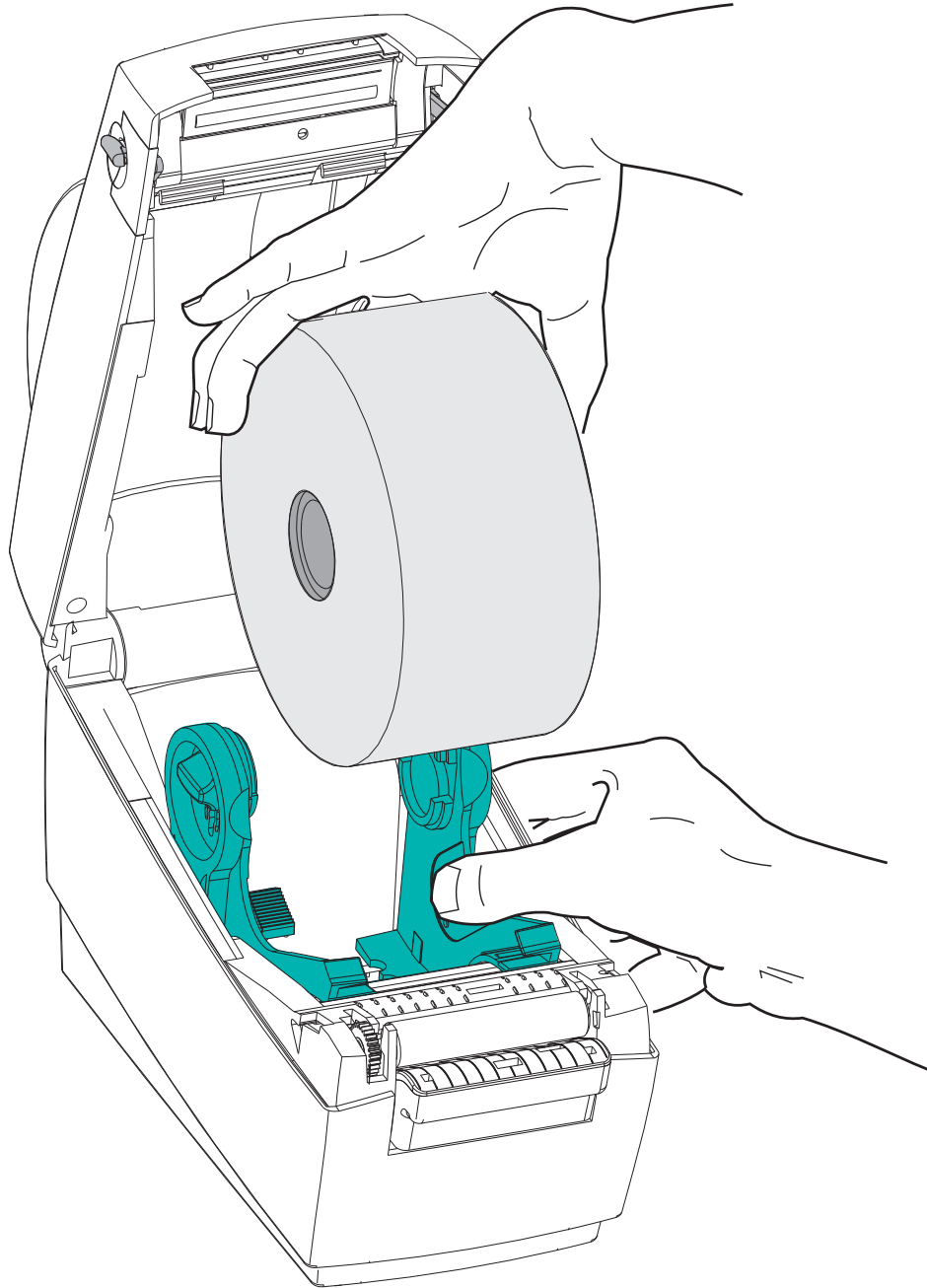


## 用紙セット部におけるロール紙の装着

1. プリンタを開きます。ラッチ解除レバーをプリンタの前面方向に引くことを忘れないでください。
2. 用紙ロールのコアを調べて、必要な場合はホルダを調整してください。



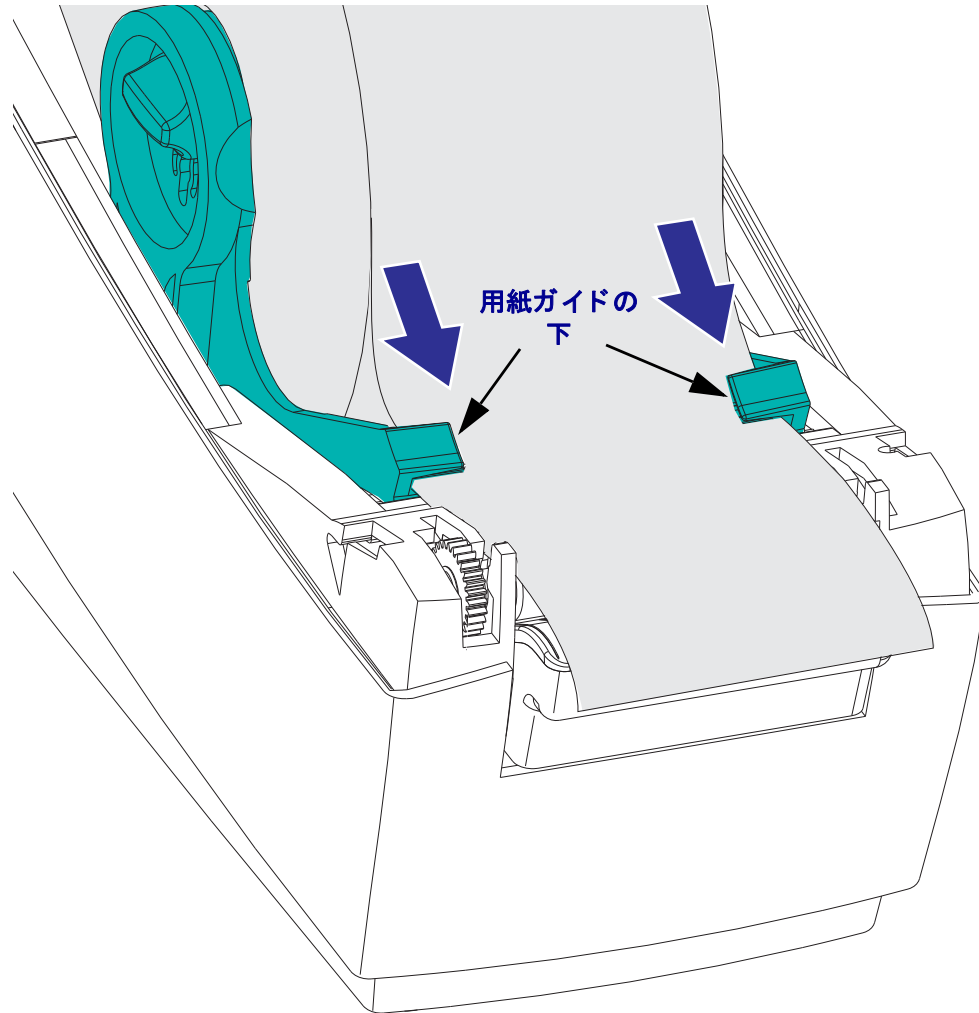
3. 用紙ロール・ホルダを開きます。空いている方の手で用紙ガイドを引いて開き、用紙ロールを用紙ホルダに載せて、ガイドから手を離します。ロール紙の印刷面がプラテン（ドライブ）ローラーを通るとき上向きになるように用紙の向きを定めます。



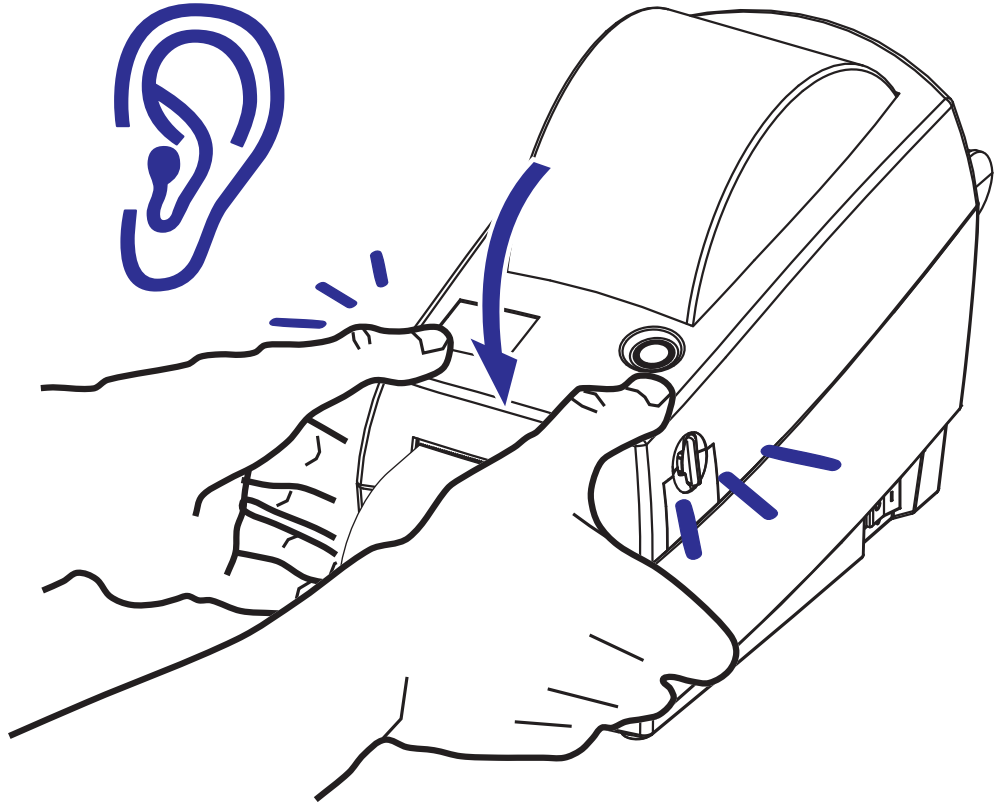
4. 用紙を引っ張って、プリンタの前面から出るようにします。

ロールが滞りなく回転することを確認します。ロールが用紙セット部の底部にあってはけません。用紙の印刷面が上を向いていることを確認します。

用紙を両側の用紙ガイドの下に押し入れます。



5. プリンタを閉じます。トップカバーを下ろす場合は、まず、トップカバーのラッチ・スタンドをプリンタ中央部の方向へ押します。トップカバーをゆっくりと回してプリンタ・ベースに合わせます。両側を押し下げるとカバーがパチンとなって、閉じます。



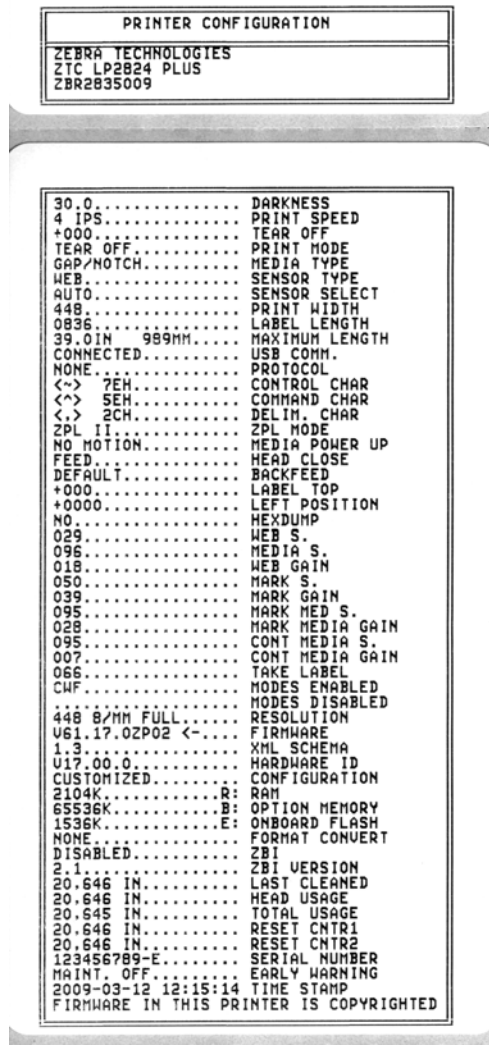
## テスト (プリンタ設定)・ラベルの印刷

プリンタをコンピュータに接続する前に、プリンタが正常に作動していることを確かめます。

これは設定ラベルを印刷することで確認できます。

1. 用紙が正常にセットされて、プリンタのトップカバーが閉じていることを確かめてください。プリンタがオンになっていない場合は、オンにしてください。プリンタのステータス・ランプが緑に点滅している場合 (一時停止モード) は、フィード・ボタンを1回押して、プリンタをレディ (印刷可能) モードに設定します。プリンタのステータス・ランプが緑色の持続点灯 (レディ) 状態にならない場合は、「トラブルシューティング」(69 ページ) を参照してください。
2. フィード・ボタンを2~3回押して、プリンタでインストールされている用紙のキャリブレーションを行います。このプロセスの間、プリンタは何枚かのラベルをフィードすることがあります。
3. ステータス・ランプが緑色に持続点灯している場合は、ステータス・ランプが1回点滅するまでフィード・ボタンを押したままにしてください。
4. フィード・ボタンを離してください。設定ラベルが印刷されます。

このラベルを印刷できない場合は、「プリンタを使用する前に」(11 ページ) を参照してください。



## プリンタのコンピュータへの接続

Zebra 2824 Plus プリンタは多様なインターフェイス・オプションと設定をサポートしています。これには次のものが含まれます。USB (ユニバーサル・シリアル・バス) インターフェイス、RS232 シリアル、パラレル (IEEE 1284.4) および 10/100 イーサネット。



**注意**・インタフェイス・ケーブルを取り付けるときは、プリンタの電源スイッチをオフにしてください。通信ケーブルの接続または切断を行うときは、その前に電源コードが電源供給装置とプリンタ後部の電源差込に挿入されていなければなりません。



**重要**・このプリンタは、完全にシールドされたデータ・ケーブルを使用すると、FCC の「規則と規制」パート 15 のクラス B 装置に準拠しています。シールドされていないケーブルを使用すると、Class B の限度を超える不要輻射ノイズが放射されるおそれがあります。

### インタフェイスケーブルの必要要件

データケーブルは、完全シールド構造になっていて、金属または金属化されたコネクタシェルが付いていなければなりません。シールド・ケーブルおよびコネクタには、電気ノイズの輻射および受信を防止することが要求されます。

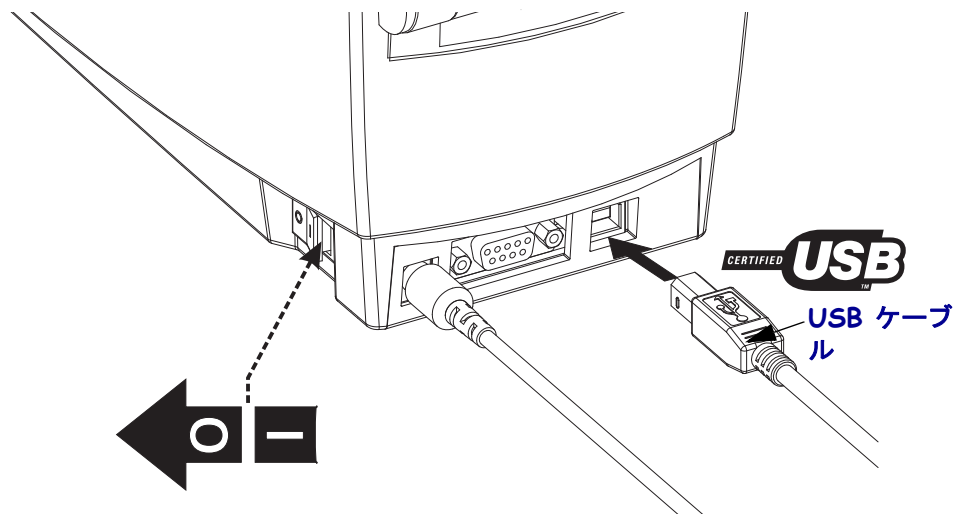
ケーブルにおける電気ノイズの影響を最小にするには：

- ・ ケーブルはできるだけ短くすること (1.83m (6 フィート) を推奨)。
- ・ データ・ケーブルと電源コードを束ねる際、きつく束ねないこと
- ・ データ・ケーブルを電源ワイヤ導線に結び付けないこと。

### USB インタフェイス必要要件

USB (ユニバーサル・シリアル・バス) (バージョン 2.0 準拠) は、既存の PC ハードウェアと互換性のある高速インターフェイスを提供します。USB の「プラグアンドプレイ」設計により、取り付けは簡単です。複数のプリンタが、単一の USB ポート / ハブを共有することができます。

USB ケーブル (プリンタに付属ではないもの) を使用するときには、ケーブルまたはケーブル・パッケージに USB 2.0 への準拠を保証する「認定 USB」のマーク (下図参照) が付いていることを確認してください。



## シリアル通信

使用ケーブルは、一方の端に9本ピン「D」タイプ・オス・コネクタを装備している必要があります。このコネクタをプリンタ後部のメス (DB-9S) シリアル・ポートに差し込みます。信号インターフェイス・ケーブルのもう一つの端は、ホスト・コンピュータのシリアル・ポートに接続します。2824 Plus プリンタは共通シリアル・ポートケーブルとシグナル接続設定に一致するシリアル・ポート通信を自動的に検出して切り替えるように工場出荷時設定されています。DTE および DCE。そのため、いずれのシリアル・ポート・インターフェイス・ケーブルも使用できます。共通ケーブルはスル・モデム (クロス・オーバ)・ケーブルで、Zebra プリンタの標準ケーブルです。EPL プログラミングを実行している Zebra プリンタの初期モデルは通常、ストレート・スルー信号ケーブル (クロス・オーバなし) を使用していました。ピン配列の詳細については、付録 A を参照してください。

プリンタとホスト (通常はコンピュータ) の間のシリアル・ポート通信の設定は、信頼できる通信を可能にするものでなければなりません。ビット / 秒 (ボー・レート) とフロー・コントロールは、変更される最も一般的な設定です。ホスト (通常は Windows PC) はデータ・フロー・コントロールをプリンタのデフォルトの通信方法 : ハードウェアに適合するよう変更する必要があります。ハードウェアはフロー制御設定 **DTR/Xon/Xoff** を特徴としています。このハードウェア (DTR) とソフトウェア (Xon/Xoff) を組み合わせたモードは、非 Zebra アプリケーション・ソフトウェアと使用しているシリアル・ケーブル・バリエーションに応じて、変更しなければならない場合があります。

プリンタとホスト・コンピュータの間のシリアル通信は、以下によって設定できます。

- 自動ボー同期機能
- ZPL プログラミング言語 : **^SC** コマンド
- EPL プログラミング言語 : **Y** コマンド
- Set/Get/Do (SGD) プログラミング : **comm.type**
- デフォルト・プリンタ設定によるプリンタの再設定

### 自動ボー

自動ボー同期機能により、プリンタはホスト・コンピュータの通信パラメータと自動的に同期することができます。自動同期するには :

1. 緑色のステータス LED が 1 回、2 回、そして 3 回点滅するまでフィード・ボタンを押したままにしてください。
2. ステータス LED が点滅している間に、**^XA^XZ** コマンド・シーケンスをプリンタに送信します。
3. プリンタとホスト が同期化されると、LED が緑色の持続点灯に変わります。(自動ボー同期中は、ラベルが印刷されません)。



## ZPL ^sc コマンド

通信設定 (^sc) コマンドを使って、プリンタの通信設定を変更します。

1. プリンタと同じ通信設定でホスト・コンピュータを設定したまま、希望の設定にプリンタを変更する ^sc コマンドを送ります。
  2. 新しいプリンタの設定と一致するように、ホスト・コンピュータの設定を変更します。
- このコマンドの詳細については、『ZPL プログラミングガイド』を参照してください。

## EPL y コマンド

シリアル・ポート設定 (y) コマンドを使って、プリンタの通信設定を変更します。

1. プリンタと同じ通信設定でホスト・コンピュータを設定したまま、希望の設定にプリンタを変更する y コマンドを送ります。注記：Y コマンドはデータ・フロー・コントロールの設定をサポートしておらず、**Xon/Xoff** 設定を使用します。
2. 新しいプリンタの設定と一致するように、ホスト・コンピュータの設定を変更します。

このコマンドの詳細については、『EPL ページモード・プログラミング・ガイド』を参照してください。

## Set Get DO comm.type コマンド

この SGD コマンドは、シリアル・ポート・ケーブルの違いをプリンタがどのように扱えるかを制御します。プリンタは、デフォルトで、「自動検出」モードで、プリンタは DTE または DCE のケーブル配線設定を自動的に検出および変更できます。

1. プリンタに SGD コマンドを送信：**!U1 setvar comm.type value**  
 ここで、「value」は「自動」、「dte」、「dce」または「dce」です。

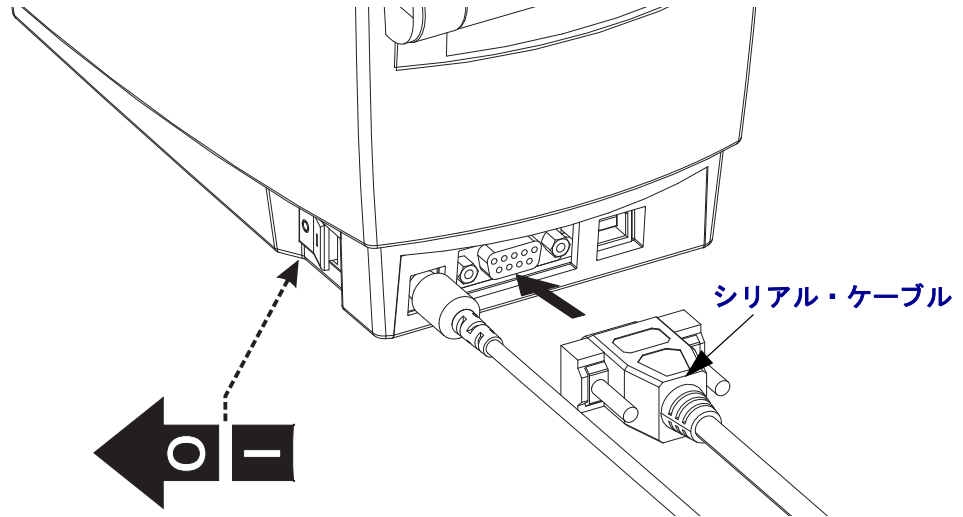
## デフォルト・シリアル・ポート・パラメータの再設定

プリンタの通信パラメータを工場出荷時のデフォルトにリセットするには以下を実行します (シリアル通信設定は、1) 自動検出 (設定) および 2) 9600 ボー、8 ビットのワード長、NO パリティ、1 ストップ・ビット、および **DTR/XON/XOFF** データ・フロー・コントロール)。

1. 緑色のステータス LED が 1 回、2 回、そして 3 回点滅するまで、フィード・ボタンを押したままにします (3 回目ですぐにフィード・ボタンを離します)。
2. ステータス LED が琥珀色と緑色に高速で点滅している間に、フィード・ボタンを押します。

プリンタがデフォルトのリセットを終了すると、プリンタとホストコンピュータ間のシリアル通信は ZPL ^sc コマンドまたは EPL y コマンドで設定できます。

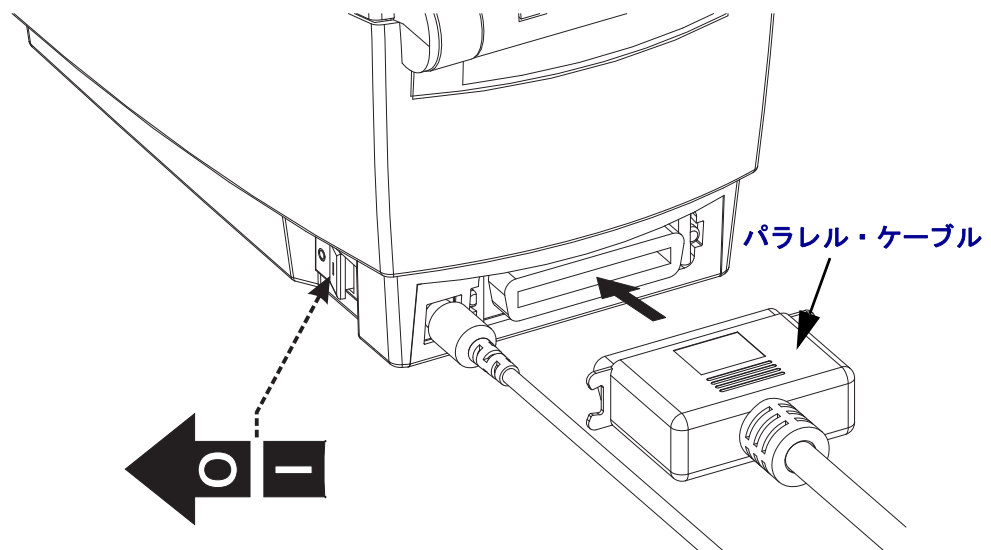
**注記**・EPL プログラミング言語を実行している Zebra プリンタの初期モデルは、デフォルトのシリアル・ポート設定が、**9600** ボー、**パリティなし**、**8** データ・ビット、**1** ストップ・ビット、および **HARDWARE (ハードウェア)** と **SOFTWARE (ソフトウェア)** の結合したデータ・コントロール (実質的には DTR/Xon/Xoff) という値になっています。ほとんどのアプリケーションでは、Windows オペレーティング・システム・フロー・コントロール設定はハードウェアです。



### パラレル・ポート

ケーブルは、25 ピン「D」タイプ (DB-25P) オス・コネクタおよびプリンタ・コネクタの「Centronics」(IEEE 1284 A-C パラレル・インターフェイス仕様) を必要とします。ケーブル・コネクタのねじロックを締め、ケーブルをプリンタとコンピュータに固定します。

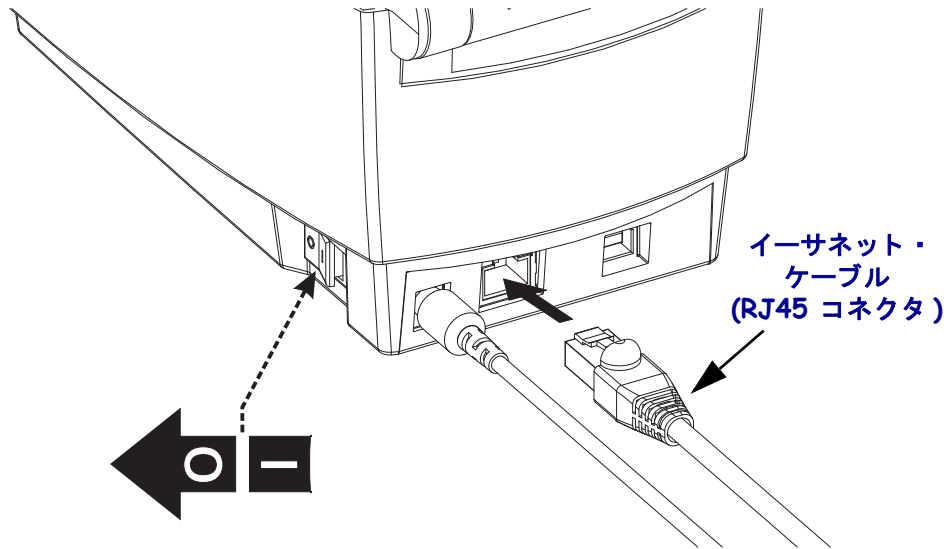
**注記**・プリンタは設計上、クラム・シェル・コネクタ・カバーのあるハンド・メイド・ケーブルなどの非モールド型ケーブルを使用することはできません。



## イーサネット

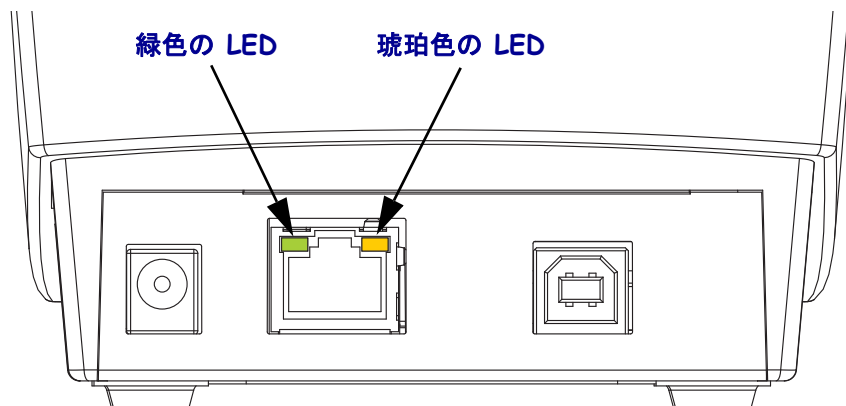
プリンタは、CAT-5 以上の UTP RJ45 イーサネット・ケーブルを必要とします。

互換性のあるイーサネット・ベースのネットワーク上で実行するようプリンタを設定するための詳細については、ZebraNet® 10/100 内部プリント・サーバ・マニュアルを参照してください。プリンタは、LAN (ローカル・エリア・ネットワーク) 上で実行するよう設定する必要があります。プリンタに搭載されたプリン・サーバは、プリンタの Web ページからアクセスできます。



### イーサネット・ステータス / アクティビティ・インジケータ

LED ステータス	説明
どちらもオフ	イーサネット・リンクの検出はなし
緑色	100 Mbps リンクを検出
緑色で、琥珀色が点滅	100 Mbps リンクとイーサネット・アクティビティを検出
琥珀色	10 Mbps リンクを検出
琥珀色で緑色が点滅	10 Mbps リンクとイーサネット・アクティビティを検出



## プリンタにプリンタ・ドライバーおよび通信をインストール

Zebra では Zebra セットアップ・ユーティリティ (ZSU) を用意し、Zebra プリンタ・ドライバー式、ユーティリティ、通信 / インストール・ツール (大半の Windows PC オペレーティング・システムでの使用に対応) を提供します。Zebra セットアップ・ユーティリティと Zebra Windows プリンタ・ドライバの最新バージョンは、お手元の CD および Zebra Web サイト ([www.zebra.com](http://www.zebra.com)) で入手できます

**Zebra セットアップ・ユーティリティのインストールは、PC (Zebra ドライバをサポートする Windows オペレーティング・システムで実行する) プリンタを接続する前に行ってください。Zebra セットアップ・ユーティリティの指示に従ってプリンタ・インストールを行ってください。**

**Zebra Designer Driver (ZD) および Zebra セットアップ・ユーティリティ (ZD を含む):** Windows Vista、Windows XP、Windows 2003 (サーバ) および Windows 2000 のオペレーティング・システムは、2824 Plus プリンタとの USB とパラレル・ポート通信をサポートします。ドライバは Windows オペレーティング・システムと Windows 認定の 32 ビットおよび 64 ビットをサポートします。

**注記**・レガシー Zebra ユニバーサル・ドライバ (ZUD) プリンタ・ドライバはこのプリンタをサポートしません。

### プラグ・アンド・プレイ (PnP) プリンタ検出および Windows® オペレーティング・システム

最近の Windows オペレーティング・システムは、USB インターフェイスを介して接続されると、自動的にプリンタを検出します。ハードウェア設定および Windows のバージョンによって、プリンタがパラレルおよびシリアル・ポートインターフェイスに接続されている場合、PnP 検出されることもあります。プリンタおよび PC インターフェイス設定では PnP オペレーションの双方向通信をサポートし実装する必要があります。

オペレーティング・システムは、プリンタを初めてコンピュータに接続すると、自動的に「新しいハードウェアの追加」ウィザードを起動します。プリンタを閉じます。検出された Zebra Designer Windows ドライバをユーザーの CD 上にインストールするか、最新のドライバを使用する場合は [www.zebra.com](http://www.zebra.com) に移動してください。インターフェイス接続 (USB、パラレル、シリアル、イーサネット tcp/ip) を選択し、続いて用紙サイズ (最も近いもの) を選択します。「テスト・ページの印刷」ボタンをクリックし、インストールが正常に行われたことを確認します。

USB インターフェイスに再接続された場合、またはコンピュータ側でオペレーティング・システムの再起動を終えた後で電源がオンにされた場合は、Windows オペレーティング・システムは、以前にインストールされたプリンタを検出して再リンクします。新規デバイス検出の警告を無視して、タスク・バーのプロンプトを閉じます。オペレーティング・システムがプリンタとドライバ・ソフトウェアの照合を終えるまで、数秒間待ちます。警告が消え、これでプリンタは印刷開始可能になります。

## ユニバーサル・シリアル・バス (USB) デバイス通信

ユニバーサル・シリアル・バス・インターフェイスを使用する場合、プリンタは端末装置 (ホストでもハブでもない) になります。このインターフェイスの詳細は USB 仕様を参照してください。

**注記**・スキャナ、スケール、その他のデータ入力 (端末) デバイスは、プリンタにデータを送信するためにシリアル・ポート (USB ポートではない) を使用する必要があります。

## シリアル・ポート および Windows® オペレーティング・システム

シリアル・ポート通信に対する Windows オペレーティング・システムのデフォルト設定は、プリンタのデフォルト設定とほとんど合致していますが、データ・フロー・コントロール設定だけが異なります。Windows デフォルト・データ・フロー・コントロール設定は **NONE (なし)** です。2824 Plus・プリンタではデータ・フロー・コントロールが **Hardware (ハードウェア)** に設定されている必要があります。





---

## 印刷操作

このセクションでは、用紙と印刷の処理、フォントと言語のサポート、あまり一般的ではないプリンタ設定のセットアップについて説明します。

### 目次

プリンタ設定の特定.....	28
印刷用紙のタイプ.....	29
消耗品の取替え.....	31
用紙の検知.....	32
折り畳み用紙の印刷.....	34
外部に取り付けられたロール紙の印刷.....	35
印刷メーター.....	35
フォントとプリンタ.....	36
プリンタへのファイル送信.....	40

## プリンタ設定の特定

2824 Plus プリンタは ZPL プリンタ設定ステータス・ラベルを使用して、EPL と ZPL 両方の操作のプリンタの設定ステータスを通知します。ZPL スタイル・ラベルは、EPL スタイル・プリンタ・ステータス・ラベルよりもさらに直観的で機能を反映した命名規則を提供します。操作ステータス (濃度、速度、用紙タイプなど)、インストールされているプリンタ・オプション (ネットワーク、インターフェイス設定、カッターなど)、およびプリンタ説明情報 (シリアル番号、モデル名、ファームウェアのバージョンなど) は、すべてステータス・ラベルに含まれています。

プリンタのデフォルト ZPL スタイル設定ステータス・ラベル・プリントアウトは、最大 16 の言語にローカライズできます。このラベルの大部分のステータス項目の表示言語を変更するには、ZPL プログラミング・コマンド **^KL** を使用してください。ZPL スタイル・ステータス・ラベルは ZPL **~WC** コマンドで印刷できます。プリンタ設定ステータス・ラベルへのアクセスに関する詳細については、「[テスト \(プリンタ設定\)・ラベルの印刷](#)」(18 ページ) または「[フィード・ボタン・モード](#)」(80 ページ) を参照してください。

EPL スタイル・プリンタ設定ステータス・ラベルを取得するには、プリンタに EPL **U** コマンドを送信します。さまざまな EPL **U** コマンドに関する詳細と、これらのラベルに表示される設定の解釈については、EPL プログラマ・ガイドを参照してください。

## サーマル印刷



**注意**・印字ヘッドは印刷中、高温になります。印字ヘッドの破損や作業者のケガの危険を避けるため、印字ヘッドには触れないようにしてください。印字ヘッドのメンテナンスを行うときは、清浄ペンのみを使用してください。



**注意**・人体の表面や他の表面で蓄積する静電エネルギーの放電により、の装置で使用される印字ヘッドや電子部品が破損、または破壊されることがあります。トップカバーの下の印字ヘッドや電子部品を取り扱う場合は、静電気安全手順を守る必要があります。

## 印刷モード

このプリンタは、次のさまざまなモードと用紙設定で操作することができます。

- ・ダイレクトサーマル印刷 (感熱紙を使用した印刷)
- ・標準切り取りモードでは、印刷後ユーザーが各ラベルを切り取る (またはラベルの帯のバッチを印刷する) ことができます。
- ・ラベル・ディスペンス・モードオプションのディスペンサがインストールされている場合、印刷中に台紙からラベルを剥がすことができます。このラベルを取った後に、次のラベルが印刷されます。
- ・用紙のカット : オプションの用紙カッターがインストールされている場合は、購入したカッターのオプションに応じて、プリンタはラベルの間のライナーやレシート用紙、またはタグ・ストックをカットできます。



- スタンドアロン：プリンタの自動実行ラベル・フォーム機能（プログラミング・ベース）を使用するか、データ入力デバイスを使用すると、プリンタはスタンドアロン・モード（コンピュータへの接続なし）で実行できますこのモードはプリンタのシリアル・ポートを介して、スキャナや重量スケール、Zebra KDU Plus、KDU（キーボード・ディスプレイ・ユニット）などのデータ入力デバイスに対応します。
- 共有ネットワーク印刷：イーサネット・インターフェイス・オプションで設定されたプリンタには、ZebraLink プリンタ設定 Web ページを持つ内部プリント・サーバと、ネットワーク上の Zebra プリンタのステータスを管理および監視するための ZebraNet Bridge ソフトウェアが含まれます。

## 印刷用紙のタイプ



**重要**・Zebra では、高品質の印刷を継続して行えるように、Zebra 製のサプライ用品を使用することを強くお勧めします。プリンタの印刷能力を向上させ、印字ヘッドの寿命を長持ちさせるために特別に設計された、広範囲の紙製、ポリプロピレン製、ポリエステル製、およびビニール製の用紙が用意されています。サプライ品の購入については、<http://www.zebra.com/support> をご覧ください。

プリンタではさまざまなタイプの用紙を使用できます。

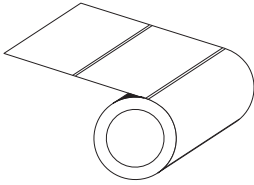
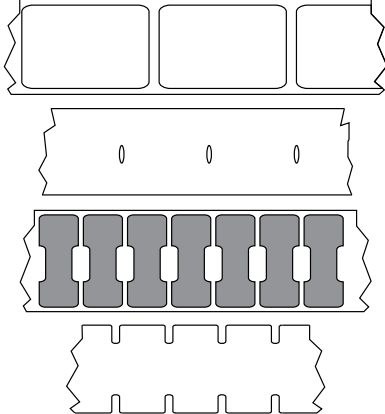

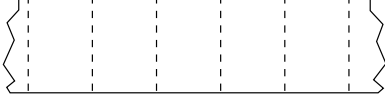
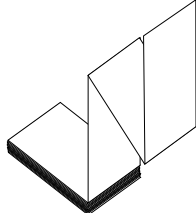
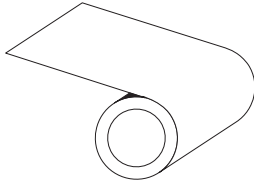
- **標準の用紙** - 大半の標準（単票）用紙では、裏面粘着式で個々のラベルまたは一連のラベルをライナーに貼り付けられます。
- **連続ロール用紙** - 連続ロール用紙はたいてい感熱用紙（FAX 用紙と同様）で、シートやチケット形式の印刷に使用されます。
- **台紙のない用紙** - 台紙のないラベルは裏面粘着式ですが、ライナーのない芯に巻き取られています。用紙には通常ミシン目が入っており、用紙の下部表面に黒いマークがあり、ラベルの分離位置を示しています。台紙なし用紙ラベルの上部表面には特殊コーティングが施され、ラベルが互いに張り付かないようにしてあります。プリンタには特殊な台紙なしオプションを取り付け、台紙なし用紙がプリンタに張り付かないようにする必要があります。
- **タグ・ストック** - タグは通常、厚手用紙（最大 0.19mm または 0.0075 インチの厚さ）で作られています。  
タグ・ストックには粘着テープやライナーはなく、通常はタグ間にミシン目が入っています。

基本的な用紙タイプの詳細については、[表 1](#) を参照してください。

プリンタでは通常、ロール紙が使用されますが、折り畳み用紙やその他の連続紙を使用することも可能です。

印刷方法に応じて正しいメディア（用紙とリボンの有無）を使う必要があります。

表 1・用紙タイプ - ロール用紙と折り畳み用紙

用紙タイプ	外観	説明
<p>単票ロール用紙</p>		<p>ロール用紙は芯に巻かれており、芯の直径は 25 ～ 38.1 mm (1 ～ 1.5 インチ) があります。裏面粘着式のラベルがライナーに貼り付けられており、これらのラベルは、ギャップ、穴、切れ込み、または黒マークで区切られています。タグは、ミシン目で区切られています。個々のラベルは、次の 1 つ以上の方法で区切られています。</p> <ul style="list-style-type: none"> <li>透過式用紙は、ギャップ、穴、切れ込みでラベルを区切ります。</li> </ul>  <ul style="list-style-type: none"> <li>黒マーク用紙には用紙裏面に黒マークがあらかじめ印刷され、ラベルの分離位置を示しています。</li> </ul>  <ul style="list-style-type: none"> <li>ミシン目の入った用紙にはミシン目があり、ラベルやタグを簡単に切り離せます。用紙には、黒マークなど、ラベルやタグの分離位置を示すその他のマークがあります。</li> </ul> 
<p>単票折り畳み用紙</p>		<p>折り畳み用紙は、ジグザクに折られた用紙です。折り畳み用紙は、単票ロール用紙と同様にラベルを分離しています。ラベルの分離位置が折り目または折り目付近にかかることがあります。</p>
<p>連続ロール用紙</p>		<p>ロール用紙は芯に巻かれており、芯の直径は 25 ～ 38.1 mm (1 ～ 1.5 インチ) があります。連続ロール用紙には、ラベル分離位置を示すギャップ、穴、切れ込み、黒マークはありません。このため、イメージをラベル上の任意の場所に印刷できます。カッターを使用してラベルを切り離せます。連続用紙の場合、プリンタは透過式 (ギャップ) センサーを使用して用紙切れを検出します。</p>

## 感熱性の用紙のタイプの特定

熱転写用紙に印刷する場合はリボンが必要です。一方、感熱用紙ではリボンは不要です。感熱用紙と熱転写用紙のいずれであるかを判断するには、用紙のスクラッチ・テストを実行してください。

用紙スクラッチ・テストは、次の手順に従います。

1. 用紙の印刷面を指の爪でまたはペンのキャップでこすります。強く押しながら、素早く用紙の印刷面上を引っ掻くようにします。感熱用紙は熱を加えられると化学的に処理（感光）され印刷されます。このテスト方法では、用紙を感光させるのに摩擦熱を使用しています。
2. 用紙に黒いスジが現れるかどうか確認します。

黒いスジの状態	用紙のタイプ
用紙に現れない	熱転写用紙です。リボンが必要です。リボンはダイレクト・サーマル・プリンタでは使用できません。
用紙に現れる	感熱用紙です。リボンは不要です。

## 消耗品の取替え

印刷中にラベルが切れた場合、プリンタはオンのままで装着してください（オフにするとデータロスが発生します）。フィード・ボタンを押して再開します。常に高品質、認証済みのラベルやタグを使ってください。粘着性のラベルで台紙に対して平行になっていないラベル紙が使われた場合、露出したエッジがプリンタ内部のラベルガイドとローラにくっついて、ラベルが台紙から剥がれプリンタジャムを起こす可能性があります。非認定の用紙に印字ヘッドを腐食する化学薬品が含まれている場合は、印字ヘッドが恒久的な損傷を受ける可能性があります。

## 印刷幅の調整

次の場合には印刷幅の設定が必要です。

- プリンタを初めて使用するとき。
- 用紙の幅が変更されたとき。

印刷幅は次のいずれかで設定できます。

- Windows のプリンタ・ドライバ、または Zebra Designer などのアプリケーション・ソフトウェア
- 「フィード・ボタン・モード」（80 ページ）の 5 回点滅シーケンス
- ZPL プログラミングでプリンタ操作を制御（**^PW**）コマンド（『ZPL プログラミング・ガイド』を参照）を参照してください。
- EPL ページ・モード・プログラミングでプリンタ操作を制御、ラベル幅設定（**q**）コマンド（『EPL プログラマ・ガイド』を参照）を参照してください。

## 印字品質の調整

印字品質は、印字ヘッドの温度や濃度（設定）、印刷速度、および使用する用紙によって影響を受けます。使用されるアプリケーションにおける最適条件は、実際に印刷確認を繰り返し行ってのみ見つけることができます。



**注記**・プリンタと用紙の印刷速度の設定について、用紙メーカーによる推奨事項が提供されている場合があります。用紙タイプの最大速度は、プリンタの最大速度よりも遅い場合があります。

相対濃度（または密度）の設定は、次のいずれかによって設定できます。

- ・「フィード・ボタン・モード」（80 ページ）の 6 回点滅シーケンス。これを使用すると ZPL および EPL によってプログラムされた濃度 / 密度設定は上書きされません。
- ・濃度の設定（~SD）ZPL コマンド（『ZPL プログラミング・ガイド』を参照）。
- ・濃度（D）EPL コマンド（『EPL プログラマ・ガイド』を参照）。

印刷速度の調整が必要な場合は、以下を使用します。

- ・ Windows のプリンタ・ドライバ、または Zebra Designer などのアプリケーション・ソフトウェア
- ・ 印字レート（^PR）コマンド（『ZPL プログラミング・ガイド』を参照）。
- ・ 速度の選択（S）コマンド（『EPL プログラマ・ガイド』を参照）。

## 用紙の検知

2824 Plus プリンタには自動用紙検知機能が備わっています。プリンタは継続的にわずかな違いを検知して、用紙長を確認し調整するよう設計されています。プリンタが印刷中または用紙の挿入中は、プリンタは用紙パラメータでラベル間およびロール間のわずかな違いを検知して対応し、用紙を確認して調整します。印刷ジョブまたは用紙挿入を開始したときに、予測される用紙長またはラベル間のギャップの長さが許容可能な差の範囲を超えた場合、プリンタは自動的に用紙長キャリブレーションを開始します。2824 Plus プリンタの自動用紙検知は、EPL および ZPL ラベル・フォーマットおよびプログラミングを使用するプリンタ操作で、同様に機能します。

用紙を挿入した後にプリンタがラベルや黒線（または黒線のある切れ込み）を検出しない場合、デフォルトの最大ラベル長である 1 メートル（39 インチ）になり、その後プリンタは連続用紙（レシート）モードに切り替わります。ソフトウェア、プログラミングまたは手動キャリブレーションによって変更されるまで、プリンタは異なる用紙でこれらの設定を保持します。

オプションで、プリンタの電源投入時または電源をつけた状態でプリンタを閉じたときに、用紙の短いキャリブレーションを行うようプリンタを設定することができます。このときプリンタは、キャリブレーション中に最大 3 つのラベルまで挿入することができます。

プリンタの用紙設定は、プリンタ設定ラベルを印刷すると検証できます。詳細については、「テスト（プリンタ設定）・ラベルの印刷」（18 ページ）を参照してください。

自動用紙タイプ検出および検知機能が確認する最大長は、ZPL 最大ラベル長コマンド (^ML) を使用して短くすることができます。この長さは印刷する最大ラベルの 2 倍以上になるように設定することをお勧めします。印刷する最大ラベルが 6 インチの場合、最大ラベル (用紙) 長検出距離は 39 インチのデフォルト距離を 12 インチに減らすことができます。

プリンタで用紙タイプの自動検出と自動キャリブレーションを行うのが難しい場合は、「マニュアル・キャリブレーション」(76 ページ) を参照して広範囲なキャリブレーションを実行してください。これにはご使用の用紙に対する検知操作の印刷グラフが含まれます。この方法は、4 回点滅フィード・ボタン・モードを使用してプリンタのデフォルト・パラメータが工場出荷時設定に再設定されるまで、プリンタの自動用紙検知機能を無効にします。詳細については、「フィード・ボタン・モード」(80 ページ) を参照してください。

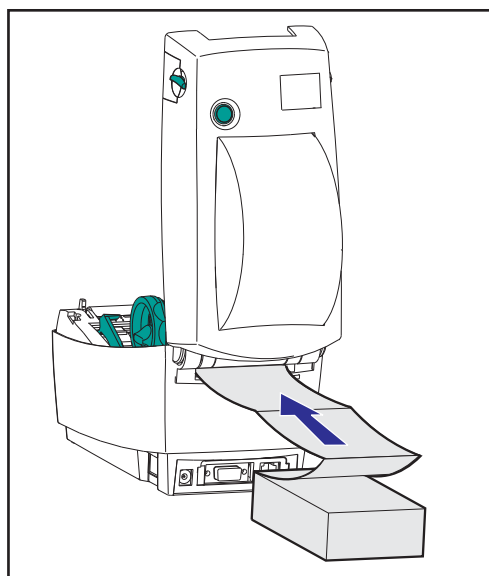
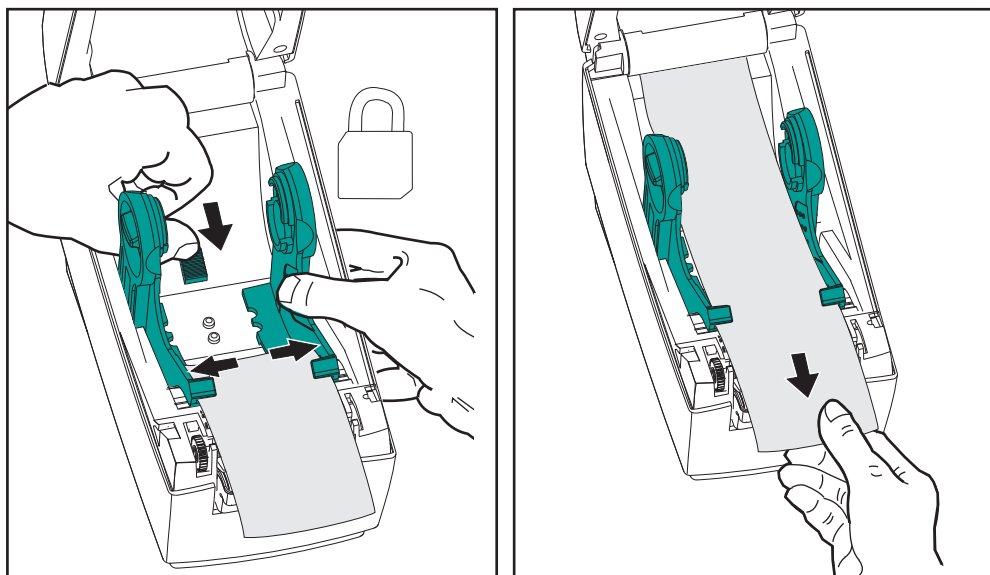
自動用紙キャリブレーションは必要に応じて変更したり、オン/オフを切り替えることができます。印刷ジョブの状況によってはプリンタがロールの用紙をすべて使用することがあります。2 つの自動用紙条件、「用紙をセットして電源をオン、電源がオンの状態でプリンタを閉じる」は ZPL 用紙フィード・コマンド ^MF を使用して個別にコントロール可能です。ZPL プログラム・ガイドで説明されている ^MF コマンドのフィード・アクションは、おもに自動用紙検出およびキャリブレーションに使用されます。ダイナミックな用紙キャリブレーション (ラベル間) を管理する自動用紙キャリブレーションは、^XS コマンドを使用します。用紙の長さや素材、または検出方法 (透過式 / ギャップ、黒線または連続) が異なる複数の用紙タイプが使用されている場合、これらの設定は変更しないでください。

用紙のキャリブレーションと検出プロセスは、プリンタにセットされた用紙タイプに一致するよう絞り込むことができます。用紙タイプを設定するには、ZPL 用紙の管理コマンド (^MN) を使用します。プリンタは、事前印刷の用紙をラベル間のギャップとして検出したり、印刷の台紙を黒線マークとして認識することがあります。連続用紙に ^MN パラメータが設定されている場合は、印刷では自動キャリブレーションは行われません。^MN コマンドには自動キャリブレーション・パラメータ (^MNA) も含まれており、プリンタをデフォルト設定に戻して、すべての用紙タイプを自動検出することができます。

## 折り畳み用紙の印刷

折り畳み用紙に印刷するには、用紙ガイドの停止位置を調整する必要があります。

1. トップカバーを開きます。
2. ハンガーを一番広い位置に開きます。
3. ホルダ開きロックを前方にはじきます。
4. 用紙のサンプルを使い、ガイドを用紙の幅に調節します。ガイドは用紙の端に少し触れる程度で、拘束してはいけません。
5. プリンタ後部のスロットに用紙を差し込みます。
6. ハンガーとガイドの間に用紙を通します。
7. トップカバーを閉じます。



## 外部に取り付けられたロール紙の印刷

2824 Plus プリンタは折り畳み用紙のサポートと同様に、外部に取り付けられたロール用紙に対応します。プリンタは用紙をロールから引き出すのに、用紙ロールとスタンドを組み合わせて初期の低い慣性を使用するようにします。

現在の時点では Zebra は 2824 Plus プリンタに外部用紙オプションを提供していません。

### 外部に取り付けられたロール用紙に関する考慮事項

- 用紙はプリンタ後部の折り畳み用紙スロットを通して、プリンタの後ろ側に直接挿入する必要があります。用紙のセットについては「[折り畳み用紙の印刷](#)」(34 ページ)を参照してください。
- モーターの停止を避けるため、印刷速度は遅めにしてください。ロールは通常、ロールを動かし始めるときに最大の慣性を有します。用紙ロールの直径が大きい場合、プリンタはロールを回すためにより多くのトルクを必要とします。
- 用紙はスムーズに滞りなく移動する必要があります。用紙は用紙スタンドに取り付けられているとき、滑ったり、飛ばされたり、急に移動したり、巻きついて動くことがあってはなりません。
- プリンタは用紙ロールに触れないようにします。
- プリンタが滑ったり作業面から持ち上がらないようにします。

## 印刷メーター

2824 Plus プリンタには、印字ヘッドのメンテナンス・アラートを通知する機能があります。プリンタにはクリーニング機能と、印字ヘッドの寿命の終わりを前もって警告するアラート機能を備えています。RTC (リアルタイム・クロック) がプリンタにインストールされている場合は、印字ヘッドの寿命と履歴の通知には日付も含まれます。デフォルトでは、印刷メーター・アラートは無効になっています。

印刷メーターのメッセージと通知の多くは、カスタマイズ可能です。印刷メーターの詳細については、*ZPL* または *EPL* の *プログラミング・ガイド* を参照してください。

印刷メーター・アラートを有効にするには、次のコマンドのいずれか 1 つをプリンタに送信します。

- EPL コマンド `oLY`
- ZPL コマンド `^JH,,,,,E`

## フォントとプリンタ

2824 Plus プリンタは、多様な内部フォント、オンボード・フォント・スケーリング、国際フォント・セット、文字コードページのサポート、Unicode サポート、フォントのダウンロードなどによって、言語とフォントの要求をサポートします。プリンタには、ZPL および EPL の両方のプログラミング言語とも、プリンタへのフォントのダウンロードをサポートするユーティリティやアプリケーション・ソフトウェアが含まれています。

2824 Plus プリンタのフォント機能はプログラミング言語に依存しています。ZPL プログラミング言語は、高度なフォント・マッピングおよびスケーリング技術を提供し、アウトラインフォント (TrueTypea または OpenTypea) と Unicode 文字マッピング、基本的なビットマップ・フォントや文字コードページをサポートします。EPL プログラミング言語は、基本のビットマップ・フォントと国際コードページを提供します。ZPL および EPL プログラミング・ガイドでは、フォント、コードページ、文字アクセス、フォント・リスト、各プリンタのプログラミング言語の制限について説明しています。テキスト、フォント、文字のサポートの詳細については、プリンタのプログラミング・ガイドを参照してください。

### ご使用のプリンタのフォントの識別

プリンタではフォントとメモリはプログラミング言語に共有されています。2824 Plus プリンタでは、フォントを多くのメモリ領域にロードできます。ZPL プログラミングは ZPL と EPL のフォントを認識します。EPL プログラミングは EPL フォントのみを認識できます。フォントとプリンタ・メモリに関する詳細については、各プログラマ・ガイドを参照してください。

#### ZPL フォント：

- ZPL 印刷操作のためのフォントを管理しダウンロードするには、ZebraNet Bridge を使用します。
- 2824 Plus プリンタにロードされたすべてのフォントを表示するには、プリンタに ZPL コマンド `^WD` を送信します。詳細については、*ZPL プログラマ・ガイド*を参照してください。
  - さまざまなプリンタのメモリ領域のビットマップ・フォントは、ZPL の **.FNT** ファイル拡張子によって識別されます。
  - スケーラブル・フォントは、ZPL の **.TTF**、**.TTE** または **.OTF** ファイル拡張子で識別されます。EPL はこれらのフォントはサポートしていません。
  - **LMu.FNT** から **LMz.FNT** までの 6 つのフォントは EPL ライン・モード・フォントで、熱転写式 2824 Plus プリンタの EPL プログラミングでは使用できません。
  - ZPL で表示されるときは、EPL ソフトフォントは縦と横に 2 つのグループに分けられます。EPL ソフトフォントは単一のアルファベットの小文字 (**a-z**) の後に大文字の **H** または **V** および **.FNT** ファイル拡張子が続きます。



### EPL フォント :

- EPL 印刷操作でのフォントのダウンロードには、EPL フォント・ダウンローダを使用します。
- EPL に使用できるソフトフォント (ext.) を表示するには、プリンタに EPL コマンド **EI** を送信します。
  - 2824 Plus プリンタのアジア系フォントはソフトフォントとして表示されますが、EPL プログラマ・ガイドの **A** コマンドで説明されているとおり、アクセスが可能です。
  - 表示される EPL フォントはすべてビットマップ・フォントです。**.FNT** ファイル拡張子や、上記の ZPL フォントで説明されているような、ZPL コマンド **^WD** で表示される横方向 (**H**) や縦方向 (**V**) の指定子は含まれません。
- EPL プログラミングで非アジア系 EPL フォントを削除するには、**EK** コマンドを使用します。
- EPL アジア系フォントをプリンタから削除するには、ZPL **^ID** コマンドを使用します。

## コードページを使用したプリンタのローカライズ

2824 Plus プリンタは、ZPL および EPL プリンタ・プログラミング言語に対して、プリンタにロードされた常駐フォントとして地域と文字の 2 つの言語セットをサポートします。プリンタは、一般的な国際文字マップ・コードページのローカライズをサポートしています。

- Unicode を含む ZPL コードページのサポートについては、ZPL プログラマ・ガイドの **^CI** コマンドを参照してください。
- EPL コードページのサポートについては、EPL プログラマ・ガイドの **I** コマンドを参照してください。

## アジア系フォントとその他の大型のフォント

中国語 ( 簡体字と繁体字 )、韓国語、日本語といったアジア系文字のセットには何千もの文字が含まれていますが、ラテン系文字セットに含まれているのは、256 文字未満です。歴史的に、産業界ではこれらの大型アジア系文字セットは、ラテン系文字で使用するシングル・バイト文字セットに対し、ダブル・バイト文字セットでサポートしています。それぞれのアジア系ダブル・バイト文字セットは、マッピングの矛盾点や同時に使用する際の制約などの問題のあるものとは独立しています。ユニバーサル文字セットである Unicode は、複数の独立した文字セットの使用に起因する複雑化の要因を統合し解決するために考えられました。Unicode には独立文字セットのすべての文字が含まれ、文字マッピングの矛盾点や複数の文字セットを使用する要件などの問題を解決します。ZPL プログラミング言語は Unicode および Unicode 準拠のフォントをサポートしています。EPL プログラミング言語は Unicode をサポートしていません。

Zebra は、EPL および ZPL プログラミング言語向けの非 Unicode 準拠アジア系フォントを提供します。

Zebra は、以下の複数言語の印刷向け二 (2) つの Unicode 準拠フォントを提供します。

- 欧州、中東、およびアフリカ (EMEA) 言語向けに Swiss721。
- EMEA および東南アジアおよび CJKV 言語をサポートする Andale。

これらの Unicode 準拠フォントは ZPL プログラミング言語でのみ使用できます。

#### メモリー所要量：

- 非 Unicode または Unicode 準拠フォントを使用するアジア系言語サポートには、工場出荷フル・フラッシュ・メモリ・オプション (64Mb) が必要です。
- 標準メモリ・オプション (4MB) 装備のプリンタは Unicode Swiss721 フォント (Zebra Web サイトで入手可能) をサポートしています。
- ダウンロードできるフォント数は、常には使用されおらず使用可能なフラッシュ・メモリの量と、ダウンロードするフォントのサイズに依存しています。

## アジア系フォントの取得

アジア系フォント・セットはユーザーまたはインテグレーターによってプリンタにダウンロードされます。フォントはプリンタとは別に購入できます。

- 中国語 (簡体字および繁体字) (ZPL および EPL)
- 日本語 JIS および Shift-JIS マッピング (ZPL および EPL)
- 韓国語 (Johab を含む ZPL および EPL)
- タイ語 (ZPL のみ)

## スタンドアロン印刷

プリンタは、コンピュータに接続せずに動作するよう設定することができます。プリンタには、自動的に単一のラベル・フォームを実行する機能があります。端末やウェッジ・デバイスまたは Zebra KDU ( キーボード・ディスプレイ・ユニット ) を使用してラベル・フォームを呼出し、1 つ以上のダウンロード済みラベル・フォームにアクセスして実行することができます。これらの方法のおかげで、開発者はスキャナや重量スケールなどのデータ入力デバイスをシリアルポートを介してプリンタに組み込むことができます。

ラベル・フォーマットは、以下のラベルをサポートするプリンタで作成し保存できます。

- データ入力を必要とせず、フィード・ボタンを押すと印刷する。
- データ入力を必要とせず、プリンタのオプションのディスプレイからラベルが取り外されたときに印刷する。
- 端末またはウェッジ・デバイスを介して 1 つ以上のデータ変数が入力される。最後の変数データ・フィールドが入力された後にラベルが印刷される。
- ラベル・フォームを実行するためのプログラミングを含むスキャニング・バーコードによって呼び出される、1 つ以上のラベル・フォーマット。
- プロセス手順の次のラベルを実行するためのプログラミングを含むバーコードを有する各ラベルとともに、プロセス・チェーンとして動作するよう作成されたラベル・フォーム。

EPL プログラミング言語も、電源をオン/オフまたはリセットした後に自動的に実行する特殊なラベル・フォームをサポートしています。EPL 1 は **AUTOFR** というラベル・フォーマットを検索します。EPL **AUTOFR** フォームは無効になるまで実行されます。ファイルを完全に削除するには、**AUTOFR** フォームをプリンタから削除した後で、リセットまたは電源のオン/オフを行う必要があります。

どちらのプリンタ・プログラミング言語も、電源をオン/オフまたはリセットした後に自動的に実行する特殊なラベル・フォームをサポートしています。ZPL は **AUTOEXEC.ZPL** という名のファイルを検索し、EPL は **AUTOFR** という名のラベル・フォームを検索します。2824 Plus プリンタに両方のファイルが設定されている場合、**AUTOEXEC.ZPL** のみが実行されます。EPL **AUTOFR** フォームは無効になるまで実行されます。ファイルを完全に削除するには、両方のファイルともプリンタから削除した後で、リセットまたは電源のオン/オフを行う必要があります。



**注記**・2824 Plus の EPL **AUTOFR** コマンドは、**NULL** 文字 (00 hex または ASCII 0) によってのみ削除できます。2824 Plus プリンタは、EPL プリンタで **AUTOFR** フォーム操作を通常無効にするその他の文字、**XOFF** 文字 (13 hex または ASCII 19) を無視します。

2824 Plus プリンタは、シリアルポートの 5 ボルト・ラインを介して、最大 750mA を供給できます。プリンタのシリアルポート・インターフェイスの詳細については、付録 A を参照してください。

## プリンタへのファイル送信

グラフィックス、フォントおよびプログラミング・ファイルは、ユーザーの CD に付属または [www.zebra.com](http://www.zebra.com) の両方で入手できる Zebra セットアップ・ユーティリティ、ZebraNet Bridge またはファームウェア (またはファイル)・ダウンローダを使用して、Microsoft Windows オペレーティング・システムからプリンタに送信することができます。これらの方法は、プログラミング言語および 2824 Plus プリンタの両方で共通です。

## EPL ライン・モード

ダイレクト・サーマル・プリンタは、ライン・モードでの印刷に対応しています。EPL のライン・モード印刷は、初期の LP2022 および LP2042 プリンタで使用されている EPL1 プログラミング言語とコマンドの互換性があります。Zebra 2800 シリーズのダイレクト・サーマル・プリンタにも、ライン・モード・プリンタ言語のサポートが含まれていました。2824 Plus でも、Zebra でのライン・モードのサポートを継続しています。

ライン・モード印刷は、基本的な小売業 (Point Of Sale - POS)、発送、インベントリ、ワークフロー・コントロール、一般的なラベル作成などに適しています。ライン・モードの EPL プリンタは多機能で、各種の用紙への印刷やバー・コードの印刷が可能です。

ライン・モード印刷では、テキストおよびデータ行に含まれているバー・コード、テキスト、ロゴ、簡単な垂直線などの最大要素の高さの線だけを印刷します。ライン・モードでは 1 行ずつしか印刷できないので、様々な制約があります。たとえば、精密な要素の配置や、重複する要素、水平 (はしご型の) バー・コードは印刷できません。

- ライン・モード・プリンタの操作は、プリンタに対して EPL **OEPL1** コマンドを送信することで開始できます。『EPL プログラマ・ガイド (ページ・モード)』または『EPL ライン・モード・プログラマ・ガイド』を参照してください。
- ライン・モード・プリンタの操作は、プリンタに対して **escEPL2** ライン・モード・コマンドを送信することで終了できます。『EPL ライン・モード・プログラマ・ガイド』を参照してください。
- ライン・モードがアクティブな場合、ZPL と EPL (EPL2) ページ・モード・プログラミングは、ライン・モード・プログラミングおよびデータとして処理されます。
- デフォルトの ZPL と EPL (EPL2) ページ・モードがアクティブな場合、ライン・モード・プログラミングは、ZPL または EPL、あるいは両方のプログラミングおよびデータとして処理されます。
- プリンタ設定を印刷して、プリンタ・プログラミング・モードを確認します。



---

# プリンタ・オプション

このセクションでは、一般的なプリンタ・オプションやアクセサリに関する簡単な説明と、使用方法や設定方法について説明します。

## 目次

ラベル・ディスペンサ・オプション .....	42
カッター・オプション .....	45
ZebraNet® 10/100 内部 (有線) プリント・サーバ・オプション .....	50
RTC (リアル・タイム・クロック) とフル・フラッシュ・メモリ .....	52
アジア系フォント - プリンタ・アクセサリ .....	53
KDU プリンタ・アクセサリ .....	54
KDU Plus プリンタ・アクセサリ .....	55

## ラベル・ディスペンサ・オプション

工場出荷時に設定されたラベル・ディスペンサ・オプションを使用すると、印刷時にラベルの裏（ライナー/透過式用紙）が剥がされるので、印刷後すぐに貼り付けることができます。複数のラベルを印刷する場合、取り外された（剥がれた）ラベルを取り除くことで、プリンタに次のラベルの印刷と排出を指示することになります。

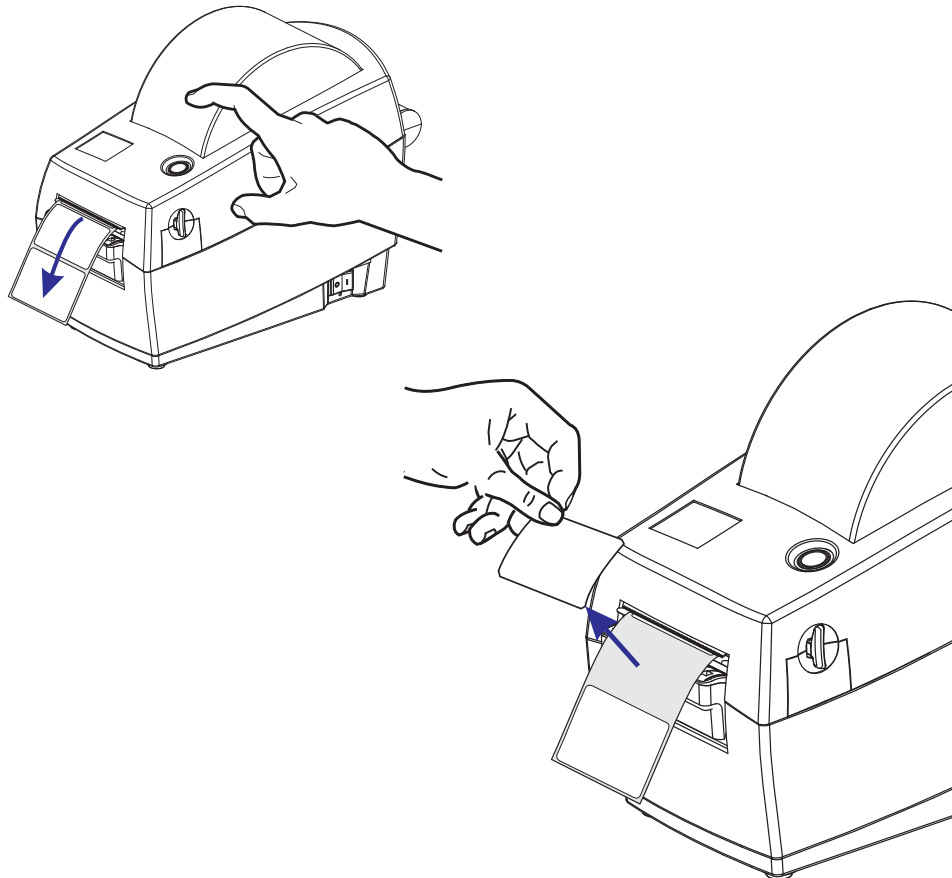
ディスペンサ・モードを正しく使用するには、長さ、単票（ギャップ）、および透過式（ライナー）を含む典型的なラベル設定でプリンタ・ドライバを使用してラベル（剥離）・センサーを起動します。それ以外の場合は、プリンタに ZPL または EPL プログラミング・コマンドを送信しなければなりません。

**ZPL でプログラミングする場合は、以下のコマンド・シーケンスを使用できます。**  
ZPL プログラミングの詳細は、『ZPL プログラミング・ガイド』を参照してください。

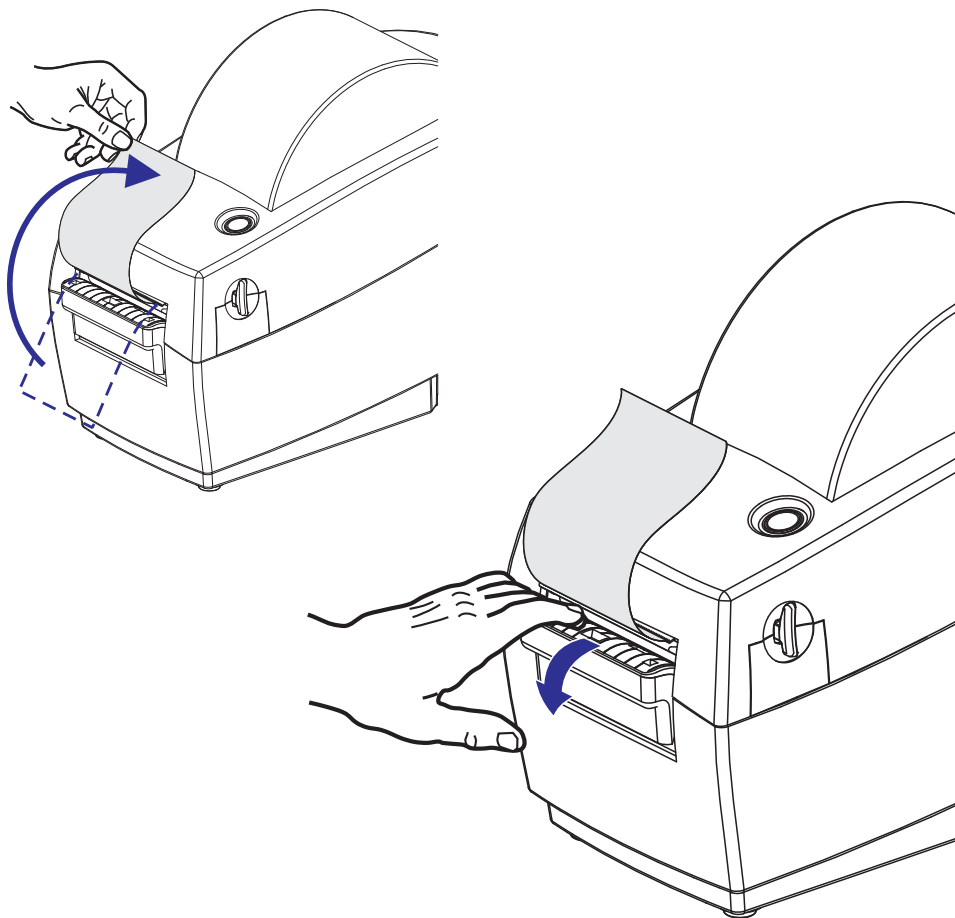
```
^XA ^MMP ^XZ  
^XA ^JUS ^XZ
```

**EPL でプログラミングする場合は、オプション (o) コマンドと P コマンド・パラメータ (OP) を一緒に送り、ラベル剥離センサーを有効にします。**他のプリンタ・オプション・パラメータをオプション・コマンド・ストリングに含めることができます。EPL プログラミングと、オプション (o) コマンドの動作についての詳細は、『EPL プログラマ・ガイド』を参照してください。

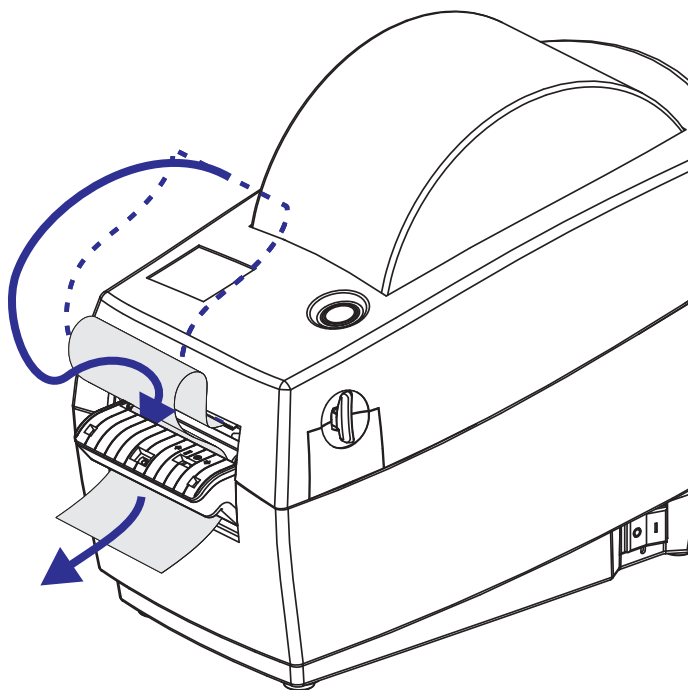
1. プリンタにラベルを挿入します。プリンタを閉じて、露出したラベルがプリンタから 100 mm (4 インチ) 排出されるまで、フィード・ボタンを押します。ライナーから露出したラベルを取り去ってください。



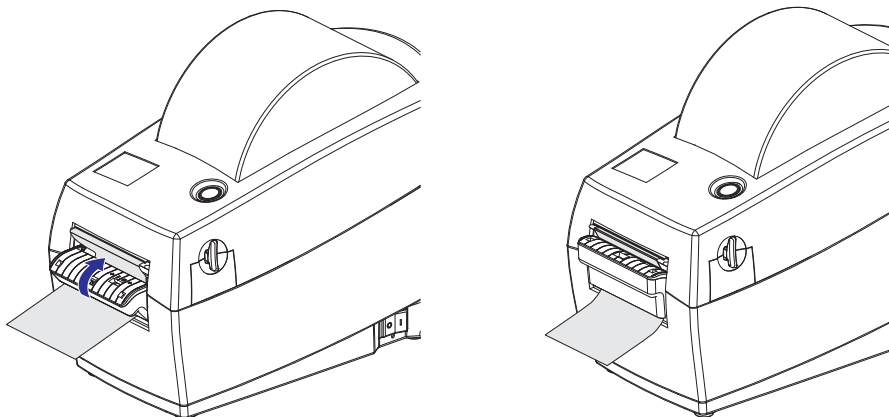
2. ライナーをプリンタの上部に持ち上げ、ディスペンサ・ドアを開きます。



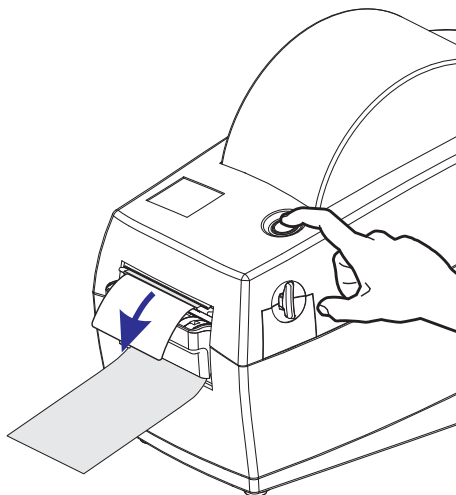
3. ディスペンサ・ドアとプリンタ本体の間にラベル・ライナーを挿入します。



4. ディスペンサードアを閉じます。



5. フィード・ボタンを押して用紙を前送りします。



6. 印刷ジョブ中、ラベルは台紙から剥がされて、単独で送りだされます。プリンタからラベルを取り除くと、プリンタは次のラベルを印刷することができます。注記：ラベル剥離センサーでソフトウェア・コマンドによって取り外された（剥がされた）ラベルの検出を行っていない場合、プリンタは剥離したラベルを重ねて排出します。



## カッター・オプション

このプリンタでは、ラベル・ライナー、タグ、レシート用紙などの用紙幅すべてに合わせてカットできる、工場出荷時設定の用紙カッター・オプションを2種類サポートしています。これらのカッター・オプションはすべて、単一のカッター筐体設計を使用しています。プリンタにインストールされているカッター・オプションのタイプは、プリンタ設定ステータス・ラベルを印刷すると確認できます。カッター・オプションには次のものがあります。

- ラベル・ライナーと軽量タグ用紙向けの中量カッター (LINER/TAG)  
**最大用紙重量 (厚み):** 180 g/m<sup>2</sup> (0.0077 インチ) 以下  
**耐用回数 \*:** 200 万カット : 0.5 mil ~ 5 mil ストック (10-120 g/m<sup>2</sup>)  
 100 万カット : 0.5 mil ~ 7.5 mil ストック (120-180 g/m<sup>2</sup>)  
 750,000 回カット : 7.5 mil ~ 10 mil (180-200 g/m<sup>2</sup>)

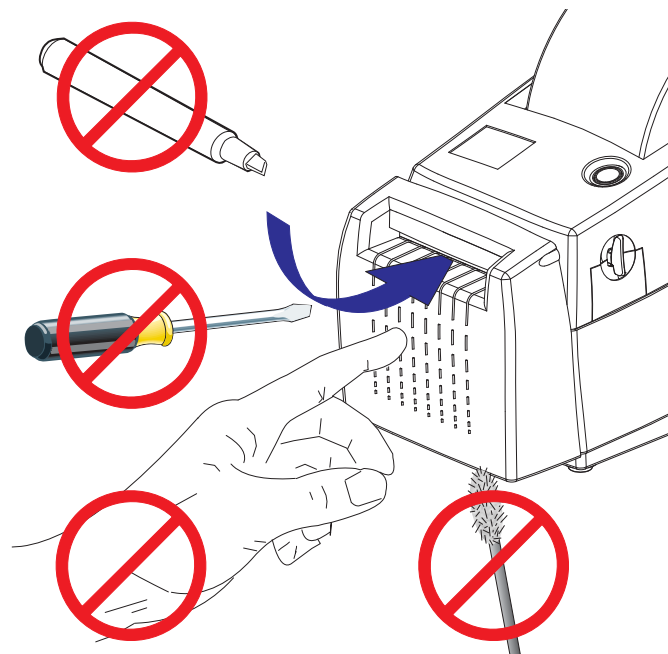
\* 最大用紙重量 (密度 / 硬さ) および厚みを超えると、カッターの耐用期間が短くなり、カッターが正常に作動しないことがあります (ジャムその他のエラー)。

- カット幅 : 最大 5.71 mm (2.25 インチ) ~ 最短 25.4 mm (1 インチ)
- カット間の最短距離 (ラベルの長さ) 25.4 mm (1 インチ) カット間の長さがこれより短い用紙をカットすると、カッターにジャムなどのエラーが起きることがあります。
- カッター操作にはデフォルトで、25 回カットするたびにカッターのセルフクリーニングを行う 予防メンテナンスが含まれています。この機能は、ZPL または EPL SGD (Set/Get/DO) プログラミング・コマンド (`cutter.clean_cutter`) を使用すると無効にできますが、この操作はお勧めできません。



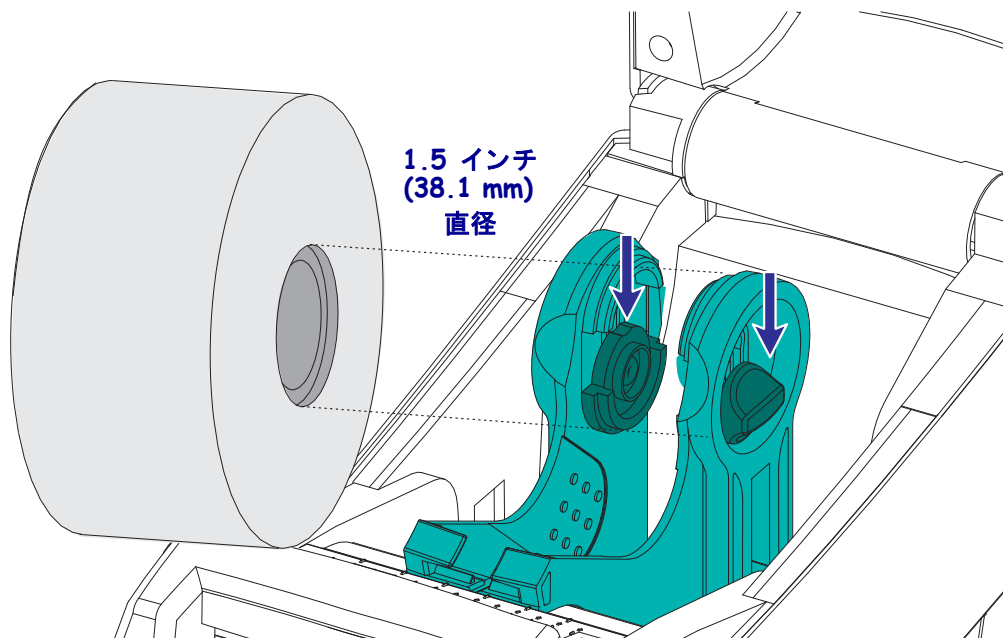
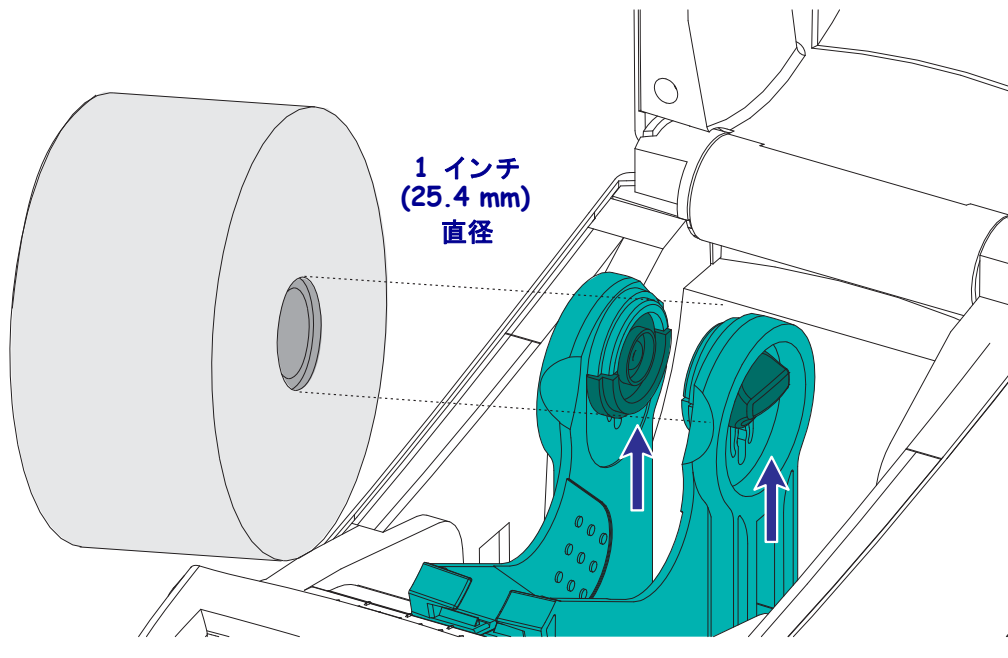
**警告**・カッター・ユニットにはオペレータが修理可能なパーツはありません。カッター・カバー (ベゼル) は絶対に取り外さないでください。カッター装置に物や指を挿入しないでください。

**重要**・ツール、綿棒、溶剤 (アルコールを含む) など はすべて、使用すると損傷を引き起こしたり、カッターの耐用期間が短くなったり、カッター・ジャムを引き起こす恐れがあります。

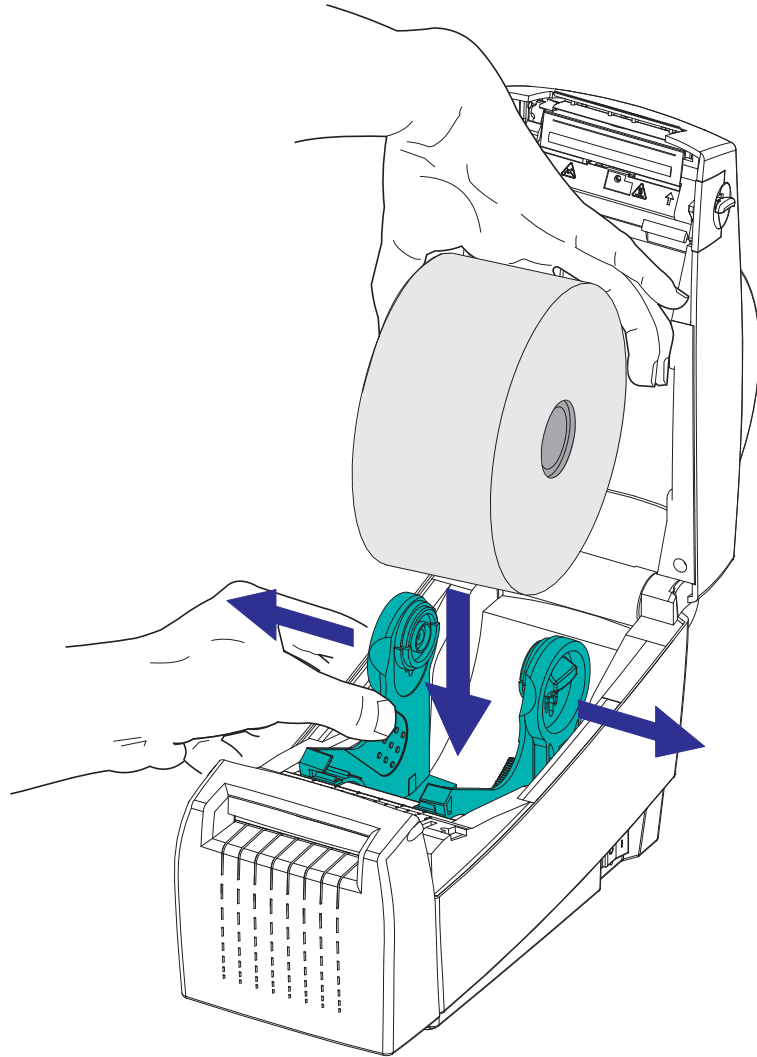


## カッター・オプションでの用紙のセット

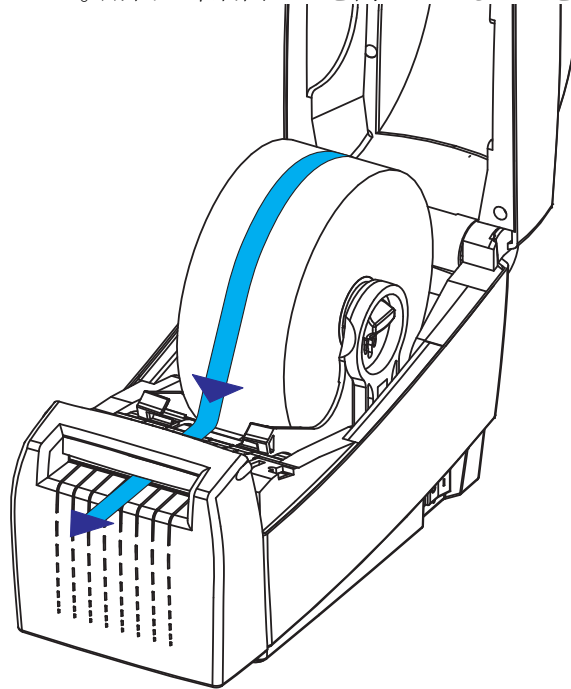
1. プリンタを開きます。ラッチ解除レバーをプリンタの前面方向に引くことを忘れないでください。
2. 用紙ロールのコアを調べて、必要な場合はホルダを調整してください。



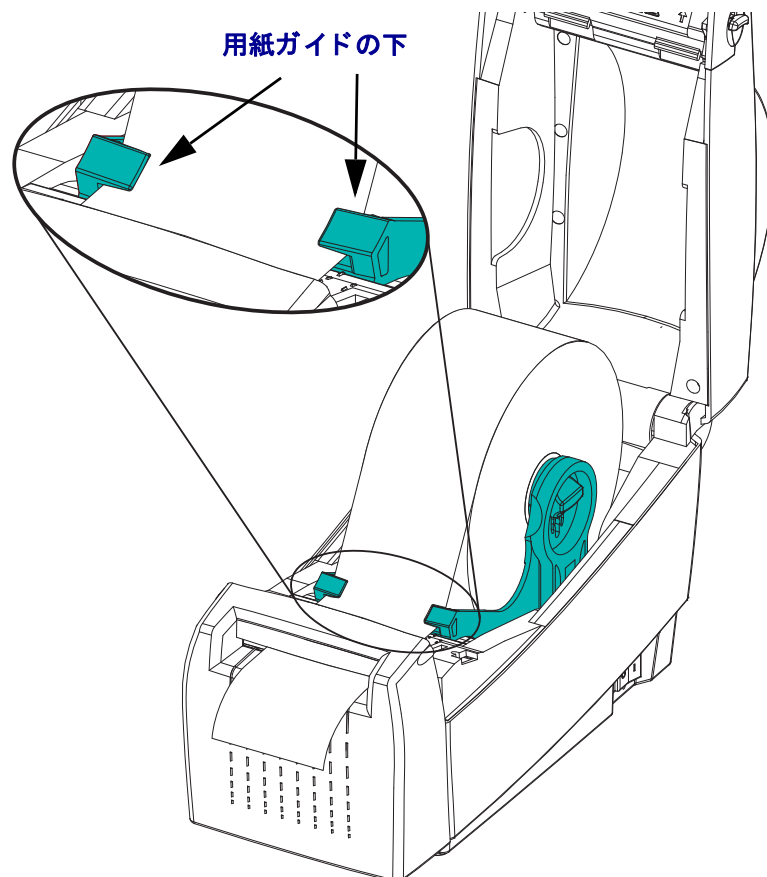
3. 用紙ロール・ホルダを開きます。空いている方の手で用紙ガイドを引いて開き、用紙ロールを用紙ホルダに載せて、ガイドから手を離します。ロール紙の印刷面がプラテン（ドライブ）ローラーを通るとき上向きになるように用紙の向きを定めます。



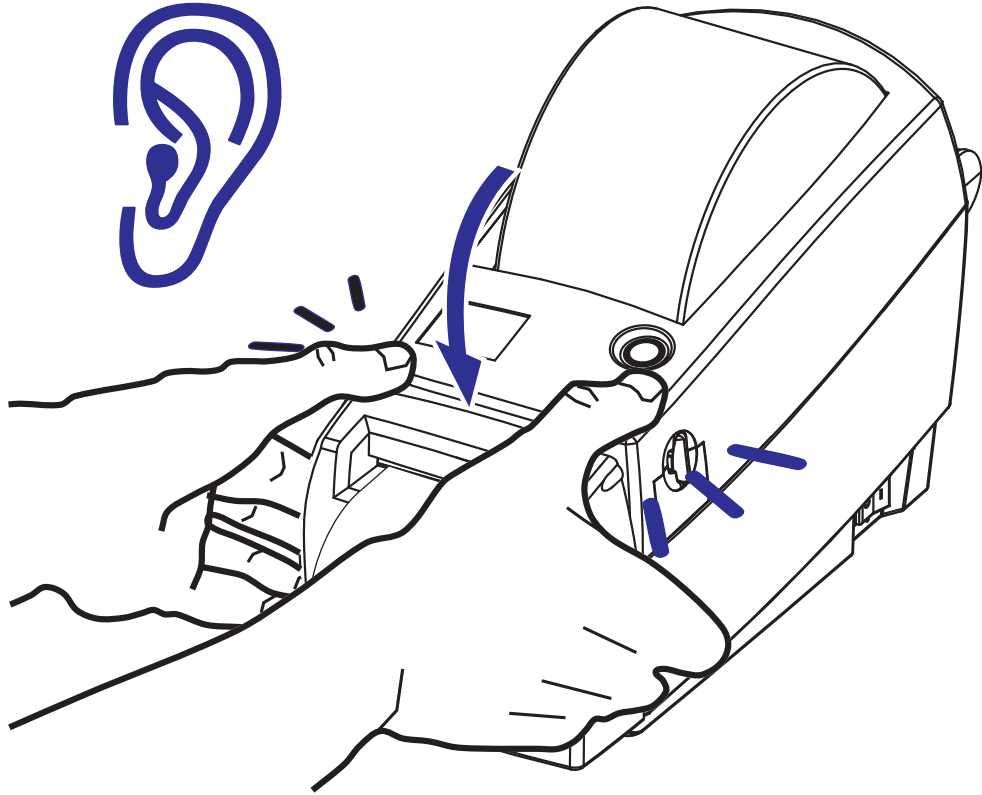
4. 用紙をカッターから引っ張って通して、プリンタの前面から出るようにします。ロールが滞りなく回転することを確認します。ロールが用紙セット部の底部にあってははいけません。用紙の印刷面が上を向いていることを確認します。



5. 用紙を押して両側の用紙ガイドの下に来るようにします。



6. プリンタを閉じます。トップカバーを下ろす場合は、まず、トップカバーのラッチ・スタンドをプリンタ中央部の方向へ押しします。トップカバーをゆっくりと回してプリンタ・ベースに合わせます。両側を押し下げるとカバーがパチンとなって、閉じます。



## ZebraNet® 10/100 内部 (有線) プリント・サーバ・オプション

ZebraNet® 10/100 内部プリント・サーバ (PS) は、ネットワークと、ご使用の ZebraLink™ 対応のプリンタを接続する、オプションの工場出荷時設定デバイスです。プリント・サーバには、プリンタとプリント・サーバ設定用のブラウザ・インターフェイスが提供されています。ZebraNet™ Bridge Zebra ネットワーク・プリンタ管理用ソフトウェアを使用している場合、ZebraLink™ 対応プリンタの特殊な機能を簡単に利用できます。

10/100 内部 PS を備えてプリンタには以下の機能が搭載されています。

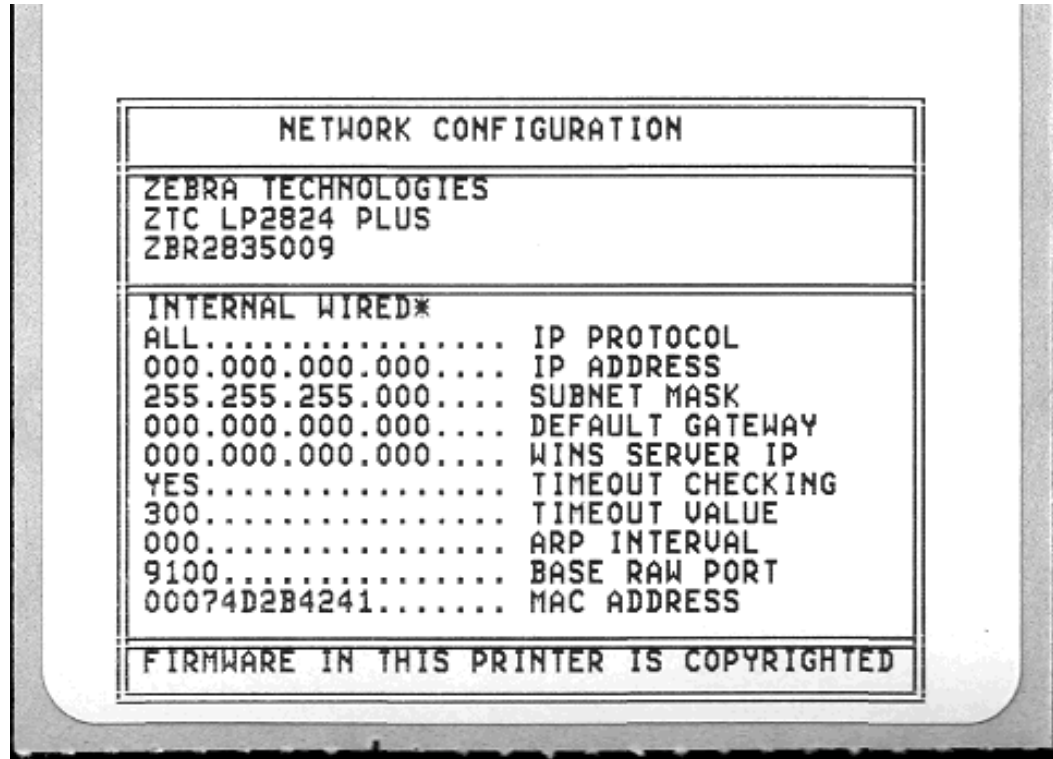
- ブラウザを使用したプリント・サーバおよびプリンタの設定
- ブラウザを使用した 10/100 内部 PS のリモート監視および設定機能
- アラート
- 要求されなくても、プリンタ・ステータス・メッセージを電子メール・デバイスで送信することができます。

ZebraNet™ Bridge ZebraNet™ Bridge は、10/100 内部 PS で使用することができるソフトウェア・プログラムで、ZPL ベースのプリンタ内にある ZebraLink の機能を強化します。次の機能があります。

- ZebraNet™ Bridge では、プリンタを自動的に検出することができます。ZebraNet™ Bridge は IP アドレス、サブネット、プリンタ・モデル、プリンタ・ステータス、その他多数のユーザー定義特性などのパラメータを検索します。
- リモート設定 — リモート・サイトに移動したり、物理的なプリンタ処理をしなくても、社内のすべての Zebra ラベル・プリンタを管理できます。エンタープライズ・ネットワークに接続された Zebra プリンタは、ZebraNet™ Bridge インターフェイスでアクセスでき、使いやすいグラフィカル・ユーザー・インターフェイスによってリモートで設定できます。
- プリンタ・アラート、ステータス、ハートビート・モニタリング、イベント通知 ZebraNet™ Bridge によって、1つのデバイスに対して複数のイベント・アラートを設定し、アラートごとに別の人宛てに転送することができます。電子メール、携帯電話、ポケベル、または ZebraNet™ Bridge イベント・タブを使ってアラートや通知を受信します。プリンタ、グループごとにアラートを表示し、日付/時刻、重要度、トリガでフィルタします。
- プリンタ・プロファイルの設定とコピー 1 台のプリンタから別なプリンタに設定をコピー/ペースト、またはグループ全体にブロードキャストします。ZebraNet Bridge では、プリンタ設定、プリンタ常駐ファイル (フォーマット、フォント、グラフィック) およびアラートを 1 回クリックするだけでコピーできます。プリンタ・プロファイルの作成 理想的な設定、オブジェクト、アラートを設定した仮想の「ゴールデン・プリンタ」を作成し、実際のプリンタのようにクローンとして使用するか、ブロードキャストして、セットアップ時間を大幅に短縮します。プリンタ・プロファイルは、緊急時のリカバリ用に、プリンタの設定をバックアップしておく優れた方法です。

## プリンタ・ネットワーク設定ステータス・ラベル

2824 PlusZebraNet® 10/100 内部プリント・サーバ・オプションを搭載したプリンタは、ネットワーク・プリントの確立とトラブルシューティングに必要な情報用に、追加のプリンタ設定ステータス・ラベルを印刷します。以下は ZPL ~WL コマンドでの印刷結果です。



設定ステータス・ラベルの通常の印刷結果には、IP アドレスなどのプリンタのネットワーク設定が下半分に印刷されています。

プリンタの IP アドレスは、ネットワーク上で稼働しているプリンタの識別や設定に必要です。詳細は、『ZebraNet® 10/100 内部プリント・サーバ・マニュアル』を参照してください。

## RTC (リアル・タイム・クロック) とフル・フラッシュ・メモリ

工場出荷時設定の RTC (リアル・タイム・クロック) とフル・フラッシュ・メモリのオプションを使用すると、高度にカスタマイズしたプリンタ・アプリケーションの作成、プリンタの生産性と柔軟性の向上、そして、フォームやグラフィック (ロゴ)、フォント、大型のアジア系言語セットの保管容量を増加できる追加のメモリの使用などが可能になります。

RTC にはラベル・フォーム作成機能が含まれます。

- 日時スタンプ
- 事前または事後日時作成
- フォームを変更することなく、日時を印刷フォームに含めることができます。
- ホスト・システムやアプリケーション・ソフトウェアを使用したり、別のプロセス (データベース・レポートなど) によってプログラムから日時を生成することなく、日時を供給できます。

RTC はプリンタをスタンド・アロン設定 (ホストまたは PC への接続なし) で操作するための機能を向上します。一般的には日付スタンプを必要に応じてタグやチケット、ラベル、レシートに印刷するために使用されます。詳細については、「[スタンドアロン印刷](#)」 (39 ページ) を参照してください。

RTC 機能は ZPL と EPL の両方のプリンタ・プログラミングをサポートしています。日時を 表示 するための 2 種類のプログラミング動作は、互いに独立しています。日時を設定するコマンドは、両方のプリンタ言語で 異なります。



**注意**・オプションの RTC アセンブリは 3 ボルトのリチウム・バッテリーを使用します。プリンタの日付スタンプが一貫して遅延している場合は、バッテリーの残存量が少ないか完全にあがってしまっていることが識別できます。バッテリーの交換は、資格のあるサービス技師が行う必要があります。Zebra 認定の交換用バッテリーのみを使用してください。



**重要**・その地域のガイドラインと規則に従って、バッテリーをリサイクルしてください。短絡を避けるため、バッテリーを破棄 (または保管) する際にはバッテリーをカバーしてください。

絶対にバッテリーを短絡させないでください。バッテリーを短絡させると、発熱や発火、爆発が起きる恐れがあります。

バッテリーを加熱や分解したり、火の中に投げ込むことは絶対にしないでください。

フル・フラッシュ・メモリを使用すると、標準の 4 MB のプリンタ・メモリに 64 MB が追加され、合計 68 MB のプリンタ・メモリを使用できます。



## アジア系フォント – プリンタ・アクセサリ

アジア系フォント・セットはユーザーまたはインテグレーターによってプリンタにダウンロードされます。2824 Plus プリンタで大型のアジア系フォント・ファイルをサポートするには、RTC とフル・フラッシュ・プリンタ・メモリ・オプションがインストールされている必要があります。フォントはプリンタとは別に購入できます。

- 中国語 ( 簡体字および繁体字 ) (ZPL および EPL)
- 日本語 JIS および Shift-JIS マッピング (ZPL および EPL)
- 韓国語 (Johab を含む ZPL および EPL)
- タイ語 (ZPL のみ)

アジア系フォントの詳細については、「[フォントとプリンタ](#)」(36 ページ) を参照してください。

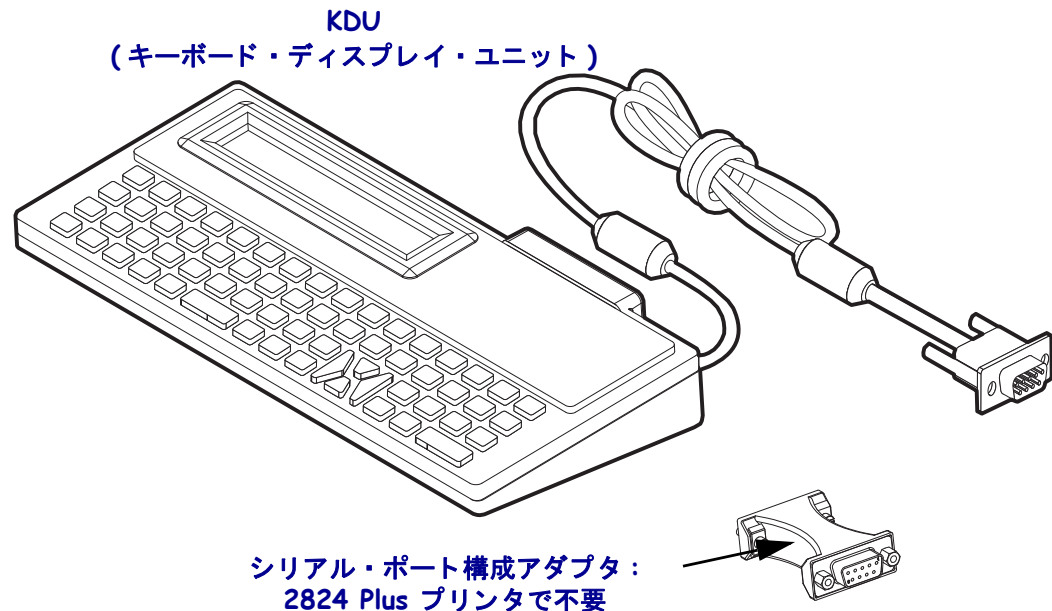
## KDU プリンタ・アクセサリ

KDU ( キーボード・ディスプレイ・ユニット ) は、プリンタに保存された EPL ラベル・フォームにアクセスするために、プリンタとのインターフェイスを提供する小型の端末ユニットです。2824 Plus プリンタには KDU で操作するシリアル・ポート・オプションを組み込む必要があります。

KDU は単なる端末で、データの保存やパラメータの設定機能はありません。KDU は以下の機能に使用されます。

- プリンタに保存されているラベル・フォームのリストを表示します。
- プリンタに保存されているラベル・フォームを取得します。
- 変数データを入力します。
- ラベルを印刷します。

KDU は Zebra EPL プリンタ用に設計されました。EPL プリンタのシリアル・ポートは、DCE ( データ通信装置 ) 通信用に設定されています。2824 Plus プリンタは、シリアル・ポート自動検出と構成の DTE ( データ端末装置 ) シリアル・ポート構成をサポートしています。プリンタは KDU にシリアル・ポートから電源を供給します。新しい KDU で供給されている KDU シリアル・ポートアダプタは不要です。



## KDU インストール

1. プリンタ電源をオフにします。プリンタに取り付けられているその他のインターフェイス・ケーブルをいずれも切断します。
2. KDU のケーブルをプリンタのシリアル・ポートに挿入し、ネジを締めて、ケーブルを固定します。
3. プリンタ電源を入れます。KDU およびプリンタの取り扱い、および使用の詳細については『KDU ユーザーおよび EPL プログラムガイド』を参照してください。

## KDU Plus プリンタ・アクセサリ

KDU Plus は、ファイル保存のためのメモリを搭載した端末デバイスで、1 台以上のリモート・プリンタの保守を行います。KDU Plus では、Zebra のオリジナル KDU よりも大きなラップトップ型のキーボードを提供しています。2824 Plus プリンタは KDU Plus で操作するシリアル・ポート・オプションが組み込まれる必要があります。

KDU Plus は以下の機能用に設計されています。

- プリンタに保存されているラベル・フォームのリストを表示します。
- プリンタに保存されているラベル・フォームを取得します。
- 変数データを入力します。
- ラベルを印刷します。
- ファイルの保存と転送を行います。

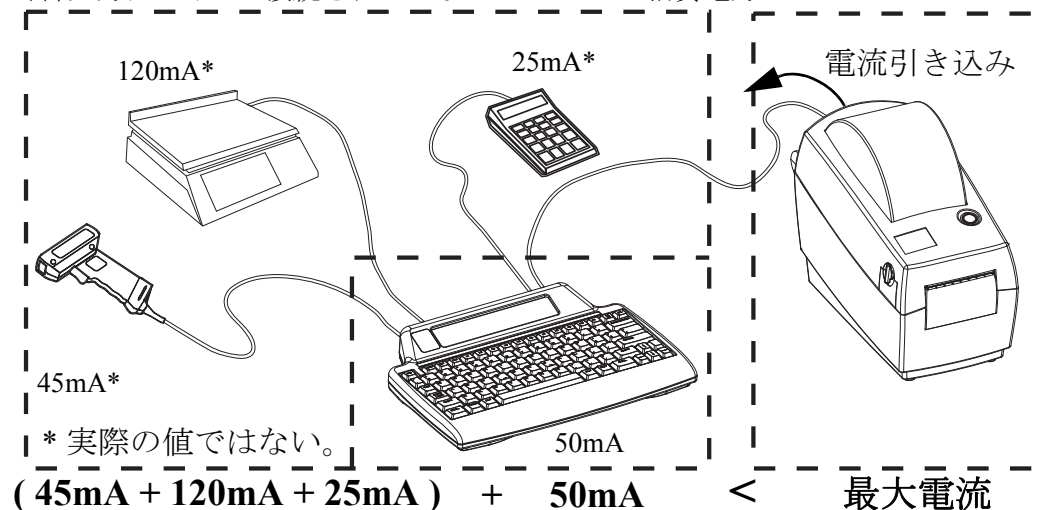
KDU Plus は、プリンタの通信設定 (DTE および DCE) を動的に検出、切り替えて、Zebra プリンタに合わせることで、ZPL および EPL プリンタに使用できるように設計されています。デフォルトでは、KDU Plus はフォーム・モードを起動します。これは Zebra のオリジナルの KDU と互換性があります。KDU Plus は ZPL または端末モードのいずれかで動作するように設定できます。

KDU Plus にはファイル転送と保存機能があります。これは、リモートおよびスタンドアロン・プリンタでラベル・フォーム、ロゴ、小型のフォント・セットを維持する場合に便利です。

KDU Plus には設定可能な 2 つのシリアル・ポートと、PS/2 ポートがあり、スキャナ、重量スケールなどの他のデータ入力デバイスに接続できます。

プリンタのシリアル・ポート (9 ピン) からの +5 ボルトは、KDU Plus と、KDU Plus に接続された他のすべての入力デバイスに給電します。

2824 Plus プリンタのシリアル・ポートからの最大消費電流：750mA  
外部入力デバイスが接続されていない KDU Plus の消費電力：50mA



**注意**・KDU Plus の入力ポート (AUX1、AUX2、および PS/2 方式) にはヒューズがありません。使用可能な電力総量を超過すると、入力デバイス、KDU Plus、またはプリンタが損傷する可能性があります。





---

# メンテナンス

このセクションでは、定期的なクリーニングおよびメンテナンスの手順について説明します。

## 目次

クリーニング .....	58
印字ヘッドのクリーニング .....	59
用紙経路に関する考慮事項 .....	60
プラテンのクリーニングと交換 .....	62
プリンタのその他のメンテナンス .....	63
印字ヘッドの取替え .....	64

## クリーニング

プリンタをクリーニングする場合は、必要に応じて次の消耗品のうち1つを使用してください。

清浄用消耗品	発注数	用途
清浄ペン (105950-035)	12本ずつのセット	印字ヘッドをクリーニングします。
綿棒 (105909-057)	25本ずつのセット	用紙の経路、ガイド、センサーをクリーニングします。

清浄用消耗品は、[www.zipzebra.com](http://www.zipzebra.com) で注文できます。

クリーニング作業は、次の手順概要に従うと2、3分で終わります。

プリンタ部品	方法	間隔
印字ヘッド	印字ヘッドを1分間冷却させてから、新しい清浄ペンで印字ヘッドの中央から外側まで印字ヘッド上の濃い色のラインを拭いてください。 「 <a href="#">印字ヘッドのクリーニング</a> 」(59 ページ)を参照してください。	用紙を1ロール使い終わるたび。
プラテン・ローラー	クリーニングするプラテンローラーを取り外します。綿棒や糸くずの出ない布に90%の医療用アルコールをつけてローラーを十分にクリーニングしてください。「 <a href="#">プラテンのクリーニングと交換</a> 」(62 ページ)を参照してください。	必要に応じて
剥離バー 用紙経路	無繊維の綿棒に90%の医療用アルコールをつけて十分にクリーニングしてください。アルコールを蒸発させて、プリンタを完全に乾かしてください。	
外部	水に浸した布	
内部	プリンタ内部のゴミをそっと払います。	



**注意**・ラベルの粘着物や用紙の素材は、用紙経路にあるプラテンや印字ヘッドなどに堆積してゆきます。この堆積にほこりや破片が蓄積します。印字ヘッド、用紙経路、プラテンローラーなどを清潔にしないと、不測のラベル・ロスやラベル・ジャムが発生し、プリンタにも損傷を与える可能性があります。



**重要**・アルコールの量を多くしすぎると、電子部品に不純物が付着する原因となり、乾燥時間を長くしないとプリンタが正しく機能しなくなります。

## 印字ヘッドのクリーニング

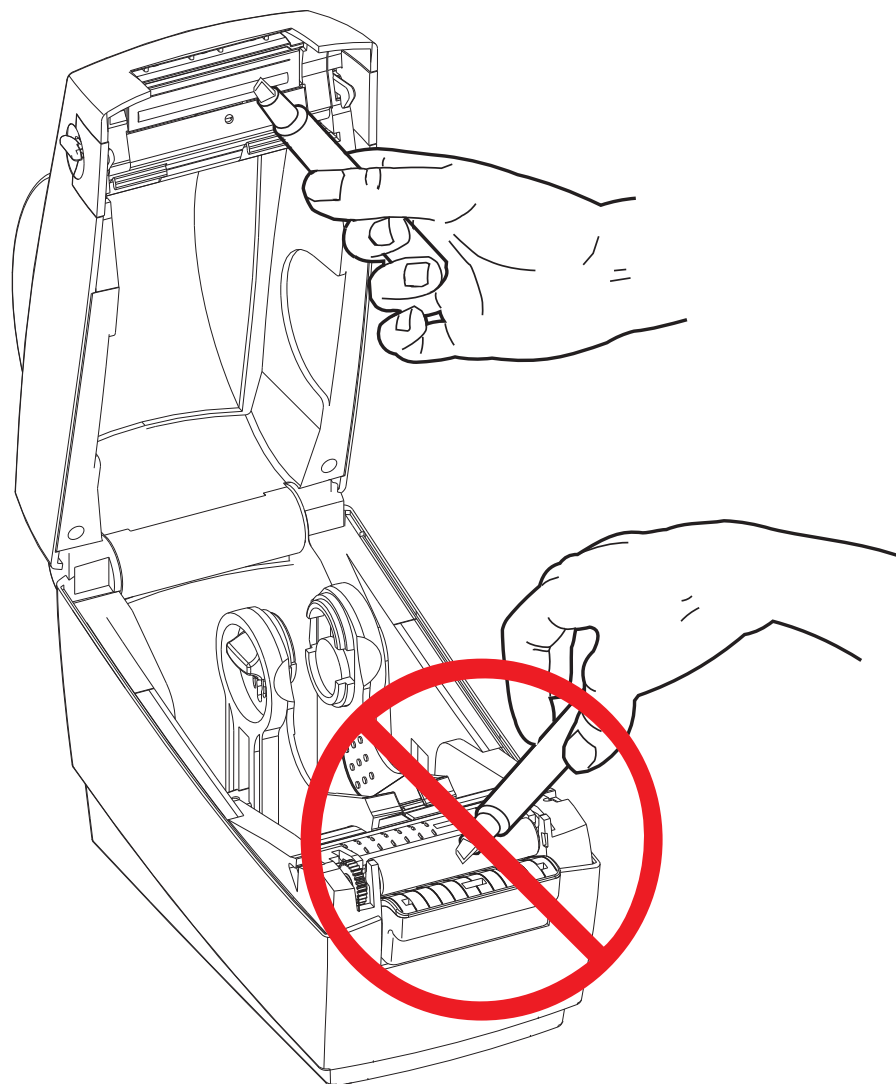
印字ヘッドには、常に新しい清浄ペンを使ってください（古いペンには、前に使用したときの汚れが残っていて、印字ヘッドを破損する恐れがあります）。



**注意**・印字ヘッドは印刷中、高温になります。印字ヘッドの破損や作業者のケガの危険を避けるため、印字ヘッドには触れないようにしてください。メンテナンスを行うときは、清浄ペンのみを使用してください。

新しい用紙を取り付けるときに、印字ヘッドをクリーニングすることもできます。

1. 印字ヘッドの色が濃い部分を清浄ペンでなでます。中央から外に向かってクリーニングします。これによって、用紙の端から用紙経路の外側の印字ヘッドまで粘着物が取り除かれます。
2. 1分間待ってからプリンタを閉じます。

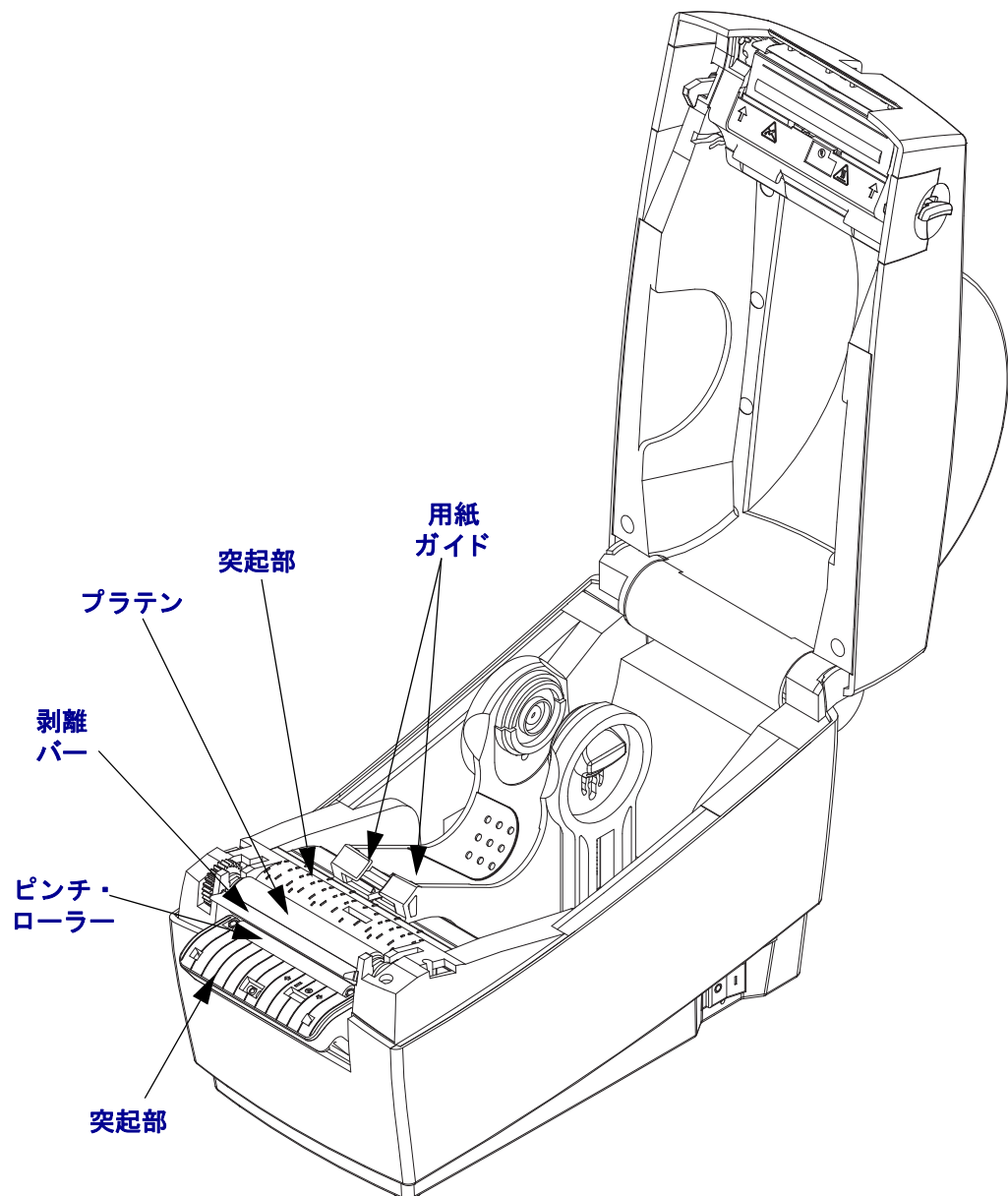


## 用紙経路に関する考慮事項

綿棒を使って、ホルダ、ガイド、用紙経路の表面に蓄積した破砕、ほこりなどを除去してください。

1. 綿棒にはアルコールをつけてください。破砕をアルコールに浸して粘着物を分離してください。
2. 突起部を拭いて、蓄積した破砕を取り除きます。
3. 両方のエッジ・ガイドの内側エッジを拭いて、蓄積した残留物を取り除きます。
4. 1分間待ってからプリンタを閉じます。

使用後は綿棒を破棄してください。

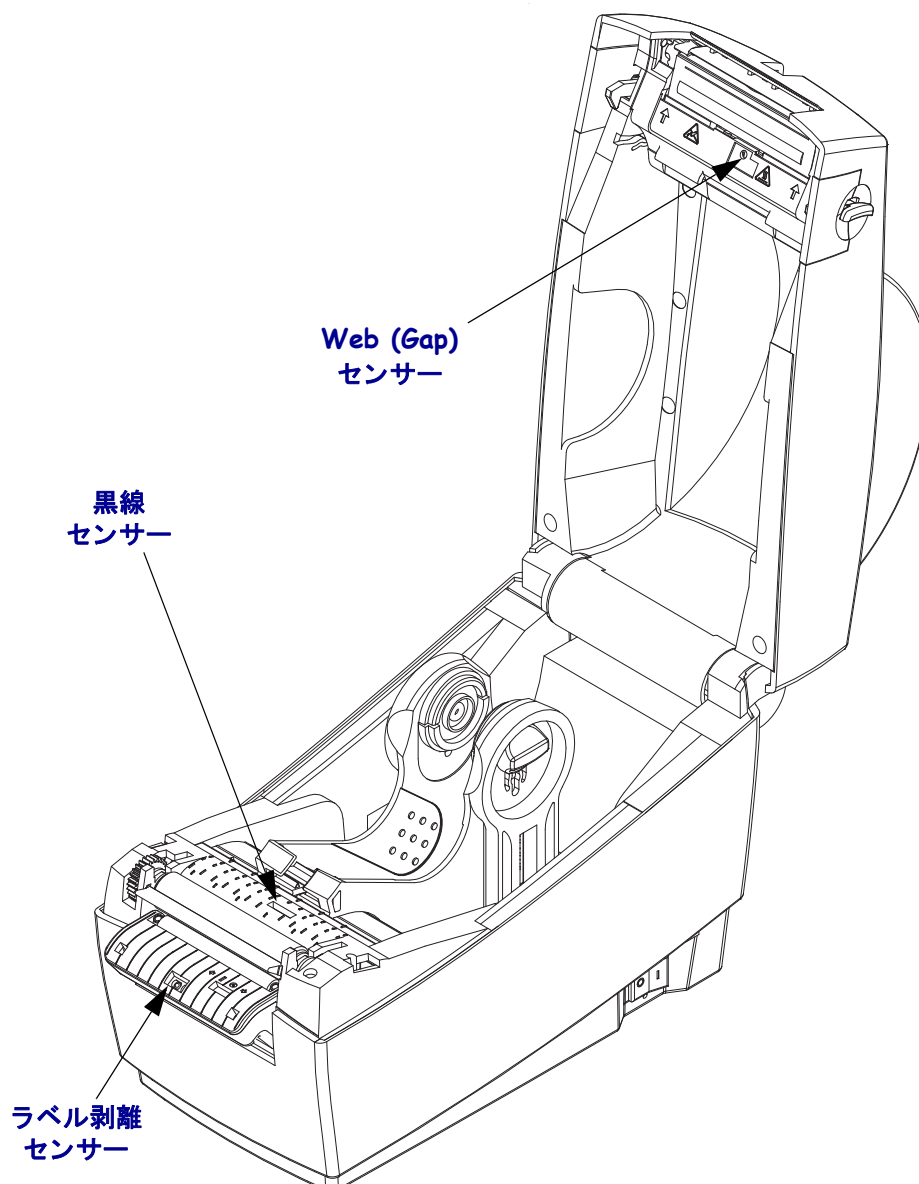




## センサーのクリーニング

用紙センサーにはホコリが蓄積することがあります。

1. ホコリをそっとブラシで払います。必要な場合は、乾いた綿棒を使ってホコリをはらってください。接着剤などの不純物が残っている場合は、アルコールで湿らせた綿棒を使って分離します。
2. 最初のクリーニングからの残留物を取り除くには、乾いた綿棒を使ってください。
3. 残留物や筋がセンサーからなくなるまで、必要に応じて1と2の手順を繰り返します。



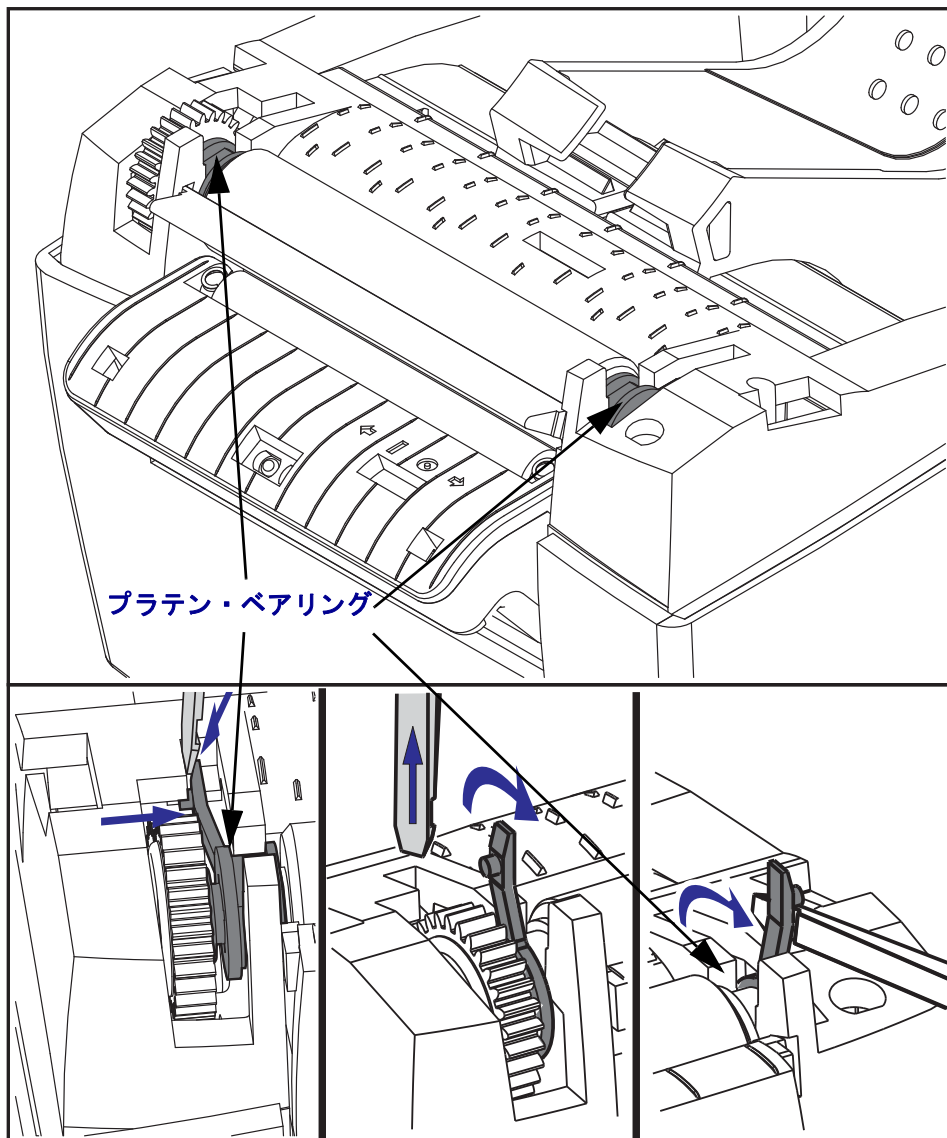
## プラテンのクリーニングと交換

通常、標準プラテン（ドライブ・ローラー）はクリーニングが不要です。紙とライナーからのゴミは溜まっても印刷工程には影響しません。プラテンローラー上の汚れによって、印字ヘッドが破損したり、印刷の際に用紙が滑ったり詰まることがあります。粘着物、ゴミ（紙、ライナー以外からのもの）、ホコリ、油、その他の汚れなどは、直ちにプラテンから取り除いてください。

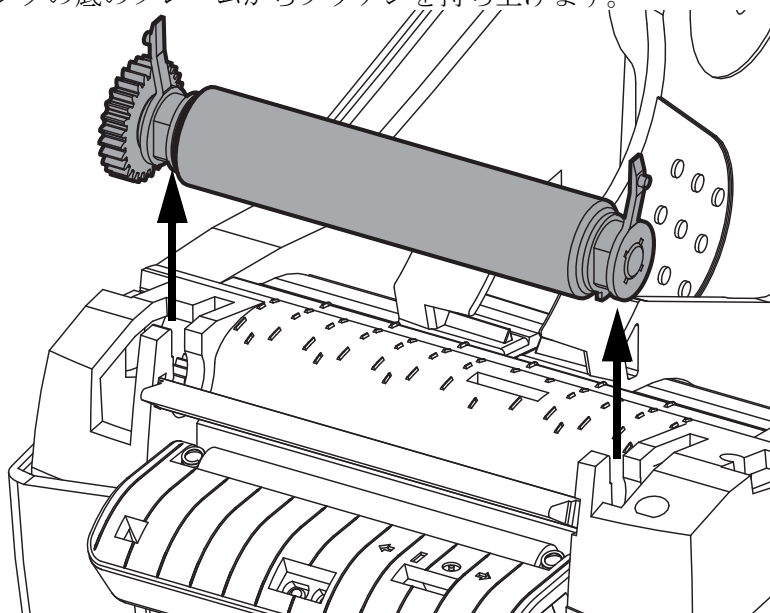
プリンタのパフォーマンス、印字品質、用紙処理が著しく悪化した場合は、プラテン（および用紙経路）をクリーニングしてください。プラテンは印刷面および用紙用のドライブ・ローラーです。クリーニングしたあとも粘着やジャムが続く場合は、プラテンを取り替えなければなりません。

無繊維布（Texpad 布など）か、リントフリーの清潔な湿らせた布を医療用アルコール（純度 90% 以上）で軽く湿らして、プラテンをクリーニングしてください。

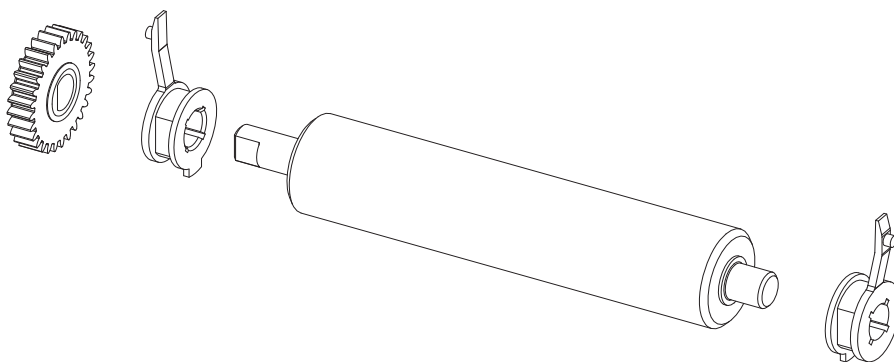
1. カバー（ディスペンサ・ドア）を開いてください。プラテン部分から用紙を取り除きます。
2. 左右のプラテンのベアリング・ラッチ解除タブをプリンタ前面に向かって引き、続いてアームをまっすぐ上に回転させます。



3. プリンタの底のフレームからプラテンを持ち上げます。



4. アルコールで湿らせた布でプラテンをクリーニングします。中央から外側に向かって拭きます。すべてのローラー表面をクリーニングし終わるまで、このプロセスを繰り返します。しつこい汚れの堆積やラベル・ジャムがあるときは、この作業を新しい布で2、3回繰り返して、残った汚れを取り除いてください。たとえば、粘着物や油は最初のクリーニングで薄くなるかもしれませんが、完全には取り除けません。
5. プラテンをプリンタに装着します。使用後は綿棒を破棄し、再利用しないでください。
6. プラテンのシャフト上にベアリングとドライブ・ギアがあることを確かめます。



7. プラテンを左側のギアに揃えて、プリンタの底のフレームに下ろします。
8. 左右のプラテンのベアリング・ラッチ解除タブをプリンタ背面に向かって下に回転し、定位置に固定します。ディスプレイ・ドアや用紙カバーを閉じる前、またはラベルを挿入する前に、1分間プリンタを乾かしてください。

## プリンタのその他のメンテナンス

このセクションで説明している以外のユーザー・レベルのメンテナンス手順はありません。プリンタやプリンタの問題の診断に関する詳細は、「[トラブルシューティング](#)」(69 ページ) を参照してください。

## 印字ヘッドの取替え

印字ヘッドを交換する必要がある場合は、実際に印字ヘッドを交換する前に、その手順を読んで取りしと取り付けの手順について確認してください。



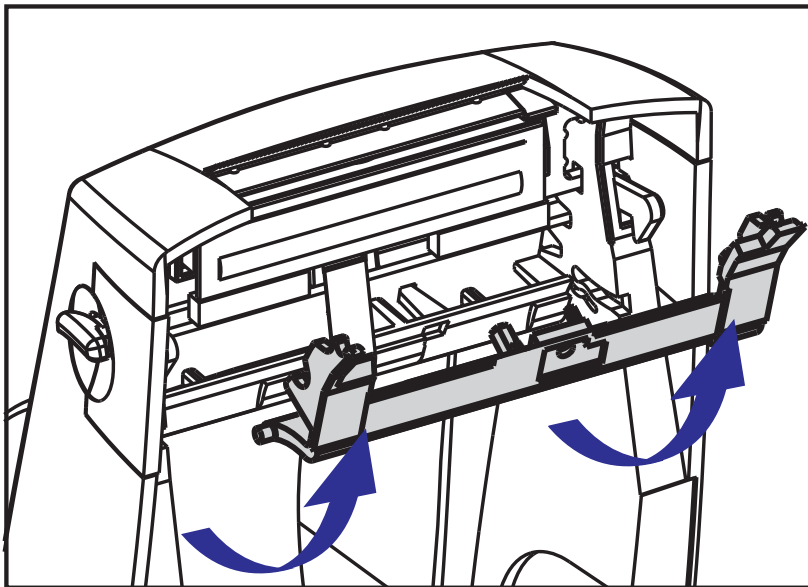
**注意**・作業エリアは静電気放電予防の準備をしてください。作業エリアでは、プリンタを適切にアースされ伝導性の緩衝マットの上に置き、作業者は伝導性のリスト・ストラップを付けて、静電防止状態にしておく必要があります。



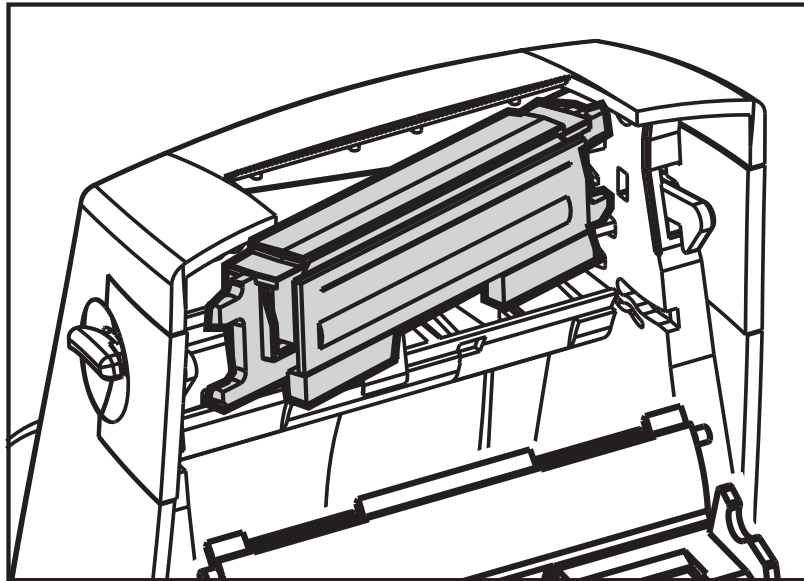
**注意**・印字ヘッドを取り替える前に、プリンタの電源を切って電源コードを抜いてください。

### 印字ヘッドの取り外し

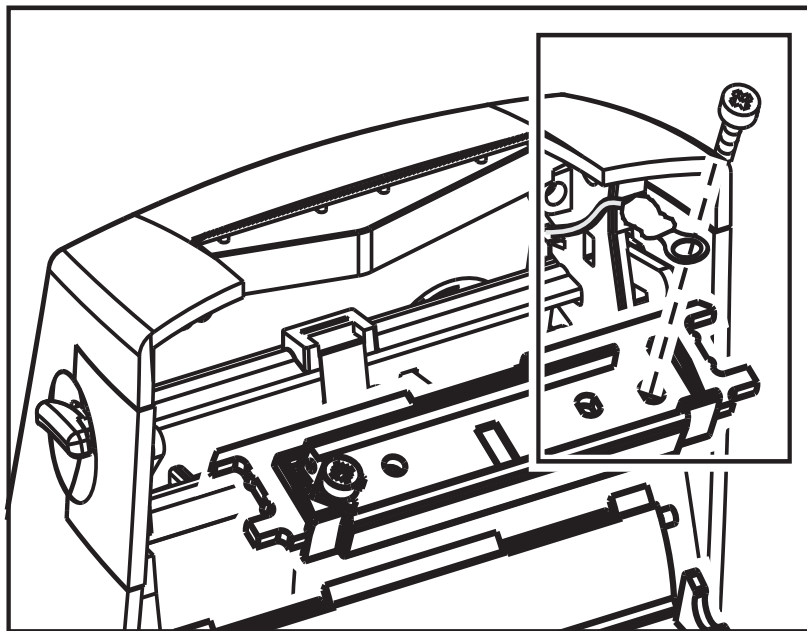
1. トップカバーからブラケットをパッチと外します。



2. 印字ヘッドを一方の側に滑らせて、トップカバーから離します。



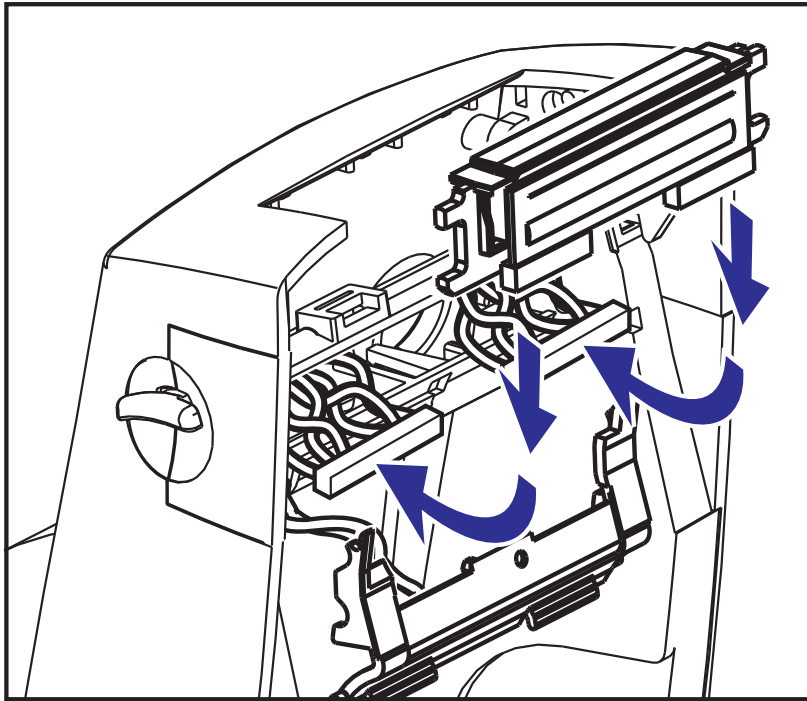
3. #1 フィリップス・ドライバーを使い、アース線をブラケットに留めているねじを緩めて、アース線をブラケットから抜き取ります。



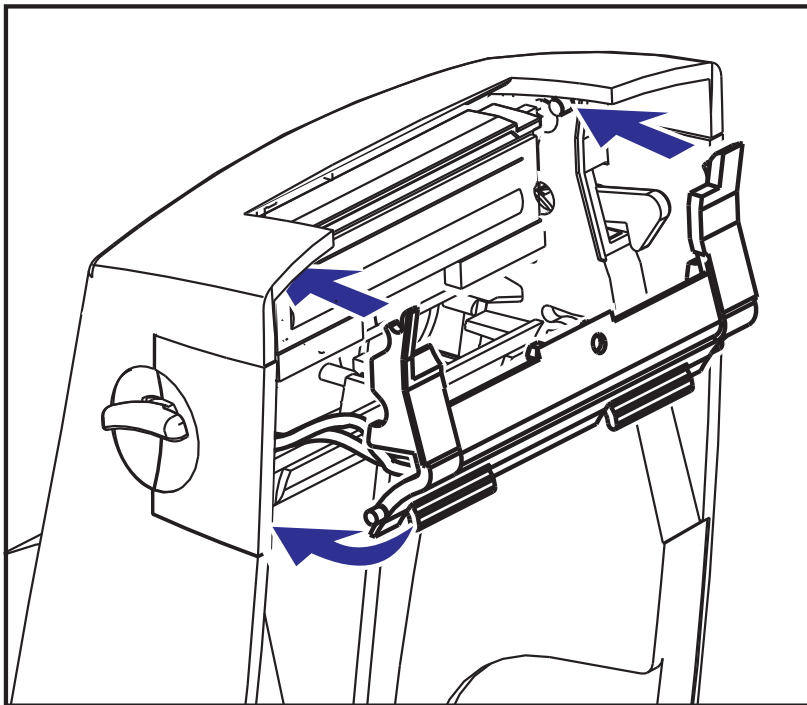
4. 印字ヘッド電線の両方の束を左右のコネクタから抜きます。2 番のプラス・ドライバを使い、アース線を留めているねじを取り外します。
5. 印字ヘッドから、2 束の印字ヘッドケーブルのコネクタをそっと、しかし確実に引き抜きます。

### 印字ヘッドの取替え

1. 印字ヘッドを揃えて、電線の両方の束を左右のコネクタに差し込みます。



2. アース線を右のねじの下に差し込んで、#1 フィリップスドライバーで締めます。
3. 印字ヘッドを一方の側に滑り込ませて、もう一方の側に押し込みます。
4. ブラケット上のピボットをポストに揃えて、ブラケットをパッチと入れます。



5. 圧力をかけると、印字ヘッドが上下に自由に移動し、解除するとロックした状態を維持することを確認します。
6. 印字ヘッドをクリーニングします。新しいペンを使用して、本体の油脂（指紋など）や印字ヘッドの破砕を拭き取ります。印字ヘッドの中央から外に向かってクリーニングします。「[印字ヘッドのクリーニング](#)」（59 ページ）を参照してください。
7. 用紙を再装着します。電源コードを差し込み、プリンタをオンにし、ステータス・レポートを印刷して正常に作動するのを確かめます。「[テスト（プリンタ設定）・ラベルの印刷](#)」（18 ページ）を参照してください。







---

# トラブルシューティング

このセクションでは、トラブルシューティングが必要なプリンタのエラー報告について説明します。各種診断テストも含まれています。

## 目次

ステータス・ランプの説明 .....	70
ステータス・ランプのエラー解決方法 .....	71
印字品質の問題 .....	73
マニュアル・キャリブレーション .....	76
トラブルシュート・テスト .....	77
工場出荷時のデフォルト値にリセット .....	78
通信診断 .....	78
フィード・ボタン・モード .....	80
プリンタのリセット・ボタンの使用 .....	82

## ステータス・ランプの説明

ステータス・ランプの見方		
LED のステータスと色	プリンタのステータス	解決方法については、 番号を参照してください。
オフ	オフ	1
緑色点灯	オン	2
琥珀色点灯	停止	3
緑色点滅	正常運転	4
赤色点滅	停止	5
緑色 2 回点滅	一時停止	6
琥珀色点滅	一時停止	7
緑と赤が交互に点灯	修理が必要	8
赤、赤、緑が点灯	修理が必要	9
赤、琥珀色の緑が点灯 (* リセットしたり、電源をオフに しないでください!)	メモリ・デフラグ	10*

## ステータス・ランプのエラー解決方法

### 1. プリンタに電源が供給されていません。

- プリンタ電源をオンにしましたか？
- 壁のコンセントから電源供給装置まで、電源供給装置からプリンタまでの電源接続を調べてください。電源供給装置の電源インジケータ・ランプを確認します。「電源の取り付け」(12 ページ)を参照してください。
- 壁のコンセントからプリンタ・ケーブルを 30 秒間取り外し、コンセントにプリンタ・ケーブルを再度挿入します。

### 2. プリンタはオンですが、使用されていない状態です。

特に措置はいりません。

### 3. プリンタの立ち上がり自己テスト (POST) が失敗しました。

- プリンタをオンにした直後にこのエラーが発生した場合には、販売会社に修理を要求してください。プリンタが正常に作動している場合、プリンタのステータス・ランプは約 10 秒間琥珀色になり、その後、緑に変化します(点灯したまま、または点滅)。

#### メモリ・エラーが発生しています。

- 印刷しているときにこのエラーが発生した場合は、プリンタの電源を切ってからまた入れて、印刷を再開してください。

#### プリンタを冷却する必要があります。

- このエラーが続く場合は、プリンタの電源を 5 分以上切って、再度電源を入れます。琥珀色のランプがまだ点灯しているようなら、プリンタの修理が必要です。

### 4. プリンタはデータを受信中です。

- データの受信がすべて終了したら、ステータス LED は緑色に変わります。その後、自動的にプリンタの運転が再開します。

### 5. 用紙切れです。

- 「プリンタを使用する前に」のセクションの「ロール紙の装着」(13 ページ)の手順を実行後、フィード・ボタンを押して、印刷を再開します。

#### 印字ヘッドが開いています。

- トップカバーを閉じて、フィード・ボタンを押して印刷を再開します。

## 6. プリンタが一時停止しています。

- ・ フィード・ボタンを押して印刷を再開してください。

## 7. 印字ヘッドが高温になっています。

- ・ 印字ヘッドが許容印刷温度に下がるまで、印刷が停止します。下がったら、自動的にプリンタの運転が再開します。

## 8. フラッシュ・メモリがプログラムされていません。

- ・ プリンタを販売会社に返却してください。

## 9. 印字ヘッドまたはモーターに重大な障害が発生しました。

- ・ プリンタを販売会社に返却してください。

## 10. プリンタでメモリのデフラグを実行中です。

**注意**・デフラグ中は、プリンタの電源をオフにしないでください。実行中に電源を切ると、プリンタが破損することがあります。

- ・ デフラグはプリンタの通常の操作で、最適に使用するためメモリスペースを管理するのに必要です。プリンタは、工場出荷時デフォルト後と、デフラグが必要であるとプリンタが検出したときに、メモリをデフラグします。

プリンタがこの状態の場合、デフラグを終了させてください。この警告が頻繁に起こる場合、ラベル・フォーマットを確認します。メモリの書き込み、消去を頻繁に繰り返し行うフォーマットでは、プリンタのデフラグ頻度が高くなります。メモリの書き込み/消去の頻繁な繰り返しを行わないフォーマットを使用すると、デフラグの必要性が最小限に抑えられます。

- ・ この警告状態が続く場合は、技術サポートに連絡してください。プリンタの点検が必要です。

## 印字品質の問題

### ラベルに印刷されません。

- 感熱用紙ではない可能性があります。「感熱性の用紙のタイプの特定」(31 ページ) のテスト手順を参照してください。
- 用紙は正しく取り付けられていますか? 「プリンタを使用する前に」のセクションの「ロール紙の装着」(13 ページ) にある説明に従ってください。

### 印刷画像が異常です。

- 印字ヘッドが汚れています。印字ヘッドをクリーニングします。
- 印字ヘッドが低温になっています。
- 印刷濃度と印刷速度 (あるいはその両方) を調整してください。
  - 『ZPL プログラミング・ガイド』に記載の **^PR** (スピード) および **~SD** (濃度) コマンドを使用してください。
  - 『EPL プログラム・ガイド』に記載の **D** (濃度 / 密度) および **S** (スピード) コマンドを使用してください。
- 「フィード・ボタン・モード」(80 ページ) に記載の 6 回点滅シーケンスを使って、手動で印字濃度を調整します。
- Windows のプリンタ・ドライバまたはアプリケーション・ソフトウェアはこの種の設定を変更してしまうので、印字品質の最適化を行うには変更が必要です。
- 使用中の用紙は、プリンタと不適合です。アプリケーションに適切な用紙を必ず使用してください。常に Zebra が認証したラベルとタグを使ってください。
- 印字ヘッドが磨耗しました。印字ヘッドは消耗品で、用紙と印字ヘッドの間の摩擦によって磨耗します。承認されていない用紙を使用すると、印字ヘッドの寿命が短くなったり、損傷することがあります。印字ヘッドを交換してください。
- プラテンのクリーニングまたは交換が必要な可能性があります。以下の理由で、プラテン (ドライバ) ・ローラーがまっすぐ動作していない可能性があります。
  - 表面に異物が付着している、
  - ゴムの表面が研磨され、すべりやすくなった、または
  - カッターなどによって、通常は平坦な印字表面に傷が付いた。

### ラベル上に縦線状の印刷ヌケがあります。

- 印字ヘッドが汚れています。印字ヘッドをクリーニングします。
- 印字ヘッド・エレメントが損傷しています。

## 印刷がラベルの印字基点から開始しないか、1 から 3 枚程ラベルが誤印刷されます。

- 用紙が正しく通っていない可能性があります。「プリンタを使用する前に」のセクションの「[ロール紙の装着](#)」(13 ページ)にある説明に従ってください。
- プリンタをキャリブレートする必要があります。このセクションの「[フィード・ボタン・モード](#)」(80 ページ)に記載された 2 回点滅シーケンスを参照してください。
- ZPL ラベル・フォーマット - 正しい用紙センサーが有効になっていない可能性があります。マニュアル・キャリブレートで、使用中のラベルの用紙検知方法を選択します(『ZPL プログラミング・ガイド』の **^MN** コマンドを参照)。
- ZPL ラベル・フォーマット - Y 印字基点 (**^LT**) コマンドがアプリケーションに対して正しくセットされているか確認してください(『ZPL プログラミング・ガイド』を参照)。
- EPL ラベル・フォーマット - ラベルの取り外し、黒線または切れ込み検知、ギャップ/透過式検知用の正しい用紙センサーが有効になっていない可能性があります。マニュアル・キャリブレートで、使用中のラベルの用紙検知方法を選択します(『EPL プログラマ・ガイド』の **O** および **Q** コマンドを参照)。
- EPL ラベル・フォーマット - ラベル長の設定 (**Q**) コマンドが用途に応じて正しく設定されていることを確認します(『EPL プログラマ・ガイド』を参照)。

## ZPL ラベル・フォーマットが送信されていますが、プリンタで認識されません。

- プリンタは一時停止モードになっていませんか？その場合は、フィード・ボタンを押してください。
- ステータス LED がオンまたは点滅している場合は、「[ステータス・ランプの見方](#)」(70 ページ)を参照してください。
- データ・ケーブルが正しくインストールされているのを確認してください。
- 通信上の問題が発生しています。まず、コンピュータで正しい通信ポートが選択されているのを確認します。「プリンタを使用する前に」のセクションの「[プリンタにプリンタ・ドライバおよび通信をインストール](#)」(24 ページ)を参照してください。
- プリンタ上の正しいフォーマットおよびコントロール・プレフィックスが、ZPL プログラミング・ラベル・フォーマットで使用しているものと一致していることを確認します。デフォルト・フォーマット (COMMAND CHAR) はキャレット (^) 文字で、コントロール (CONTROL CHAR) はチルド (~) 文字です。設定ステータス・ラベルの印刷結果で文字を確認します。「[フィード・ボタン・モード](#)」(80 ページ)に記載された 1 回点滅シーケンスを参照して、このラベルを印刷します。

## EPL ラベル・フォーマットが送信されていますが、プリンタで認識されません。

- プリンタは一時停止モードになっていませんか？その場合は、フィード・ボタンを押してください。

- プリンタによるラベル・ディスペンサが有効な場合、プリンタはラベルが取り外されるのを待っている可能性があります。ライナー / 透過式用紙をラベル・ディスペンサ・メカニズム ( ピーラ ) に正しく通しておかないと、ラベル・ディスペンサ・モードが正しく機能しません。詳細は「ラベル・ディスペンサ・オプション」(42 ページ) を参照してください。
- ステータス LED がオンまたは点滅している場合は、「ステータス・ランプの見方」(70 ページ) を参照してください。
- データ・ケーブルが正しくインストールされているのを確認してください。
- 通信上の問題が発生しています。まず、コンピュータで正しい通信ポート (USB) が選択されていることを確認します。「プリンタを使用する前に」のセクションの「プリンタにプリンタ・ドライバーおよび通信をインストール」(24 ページ) を参照してください。

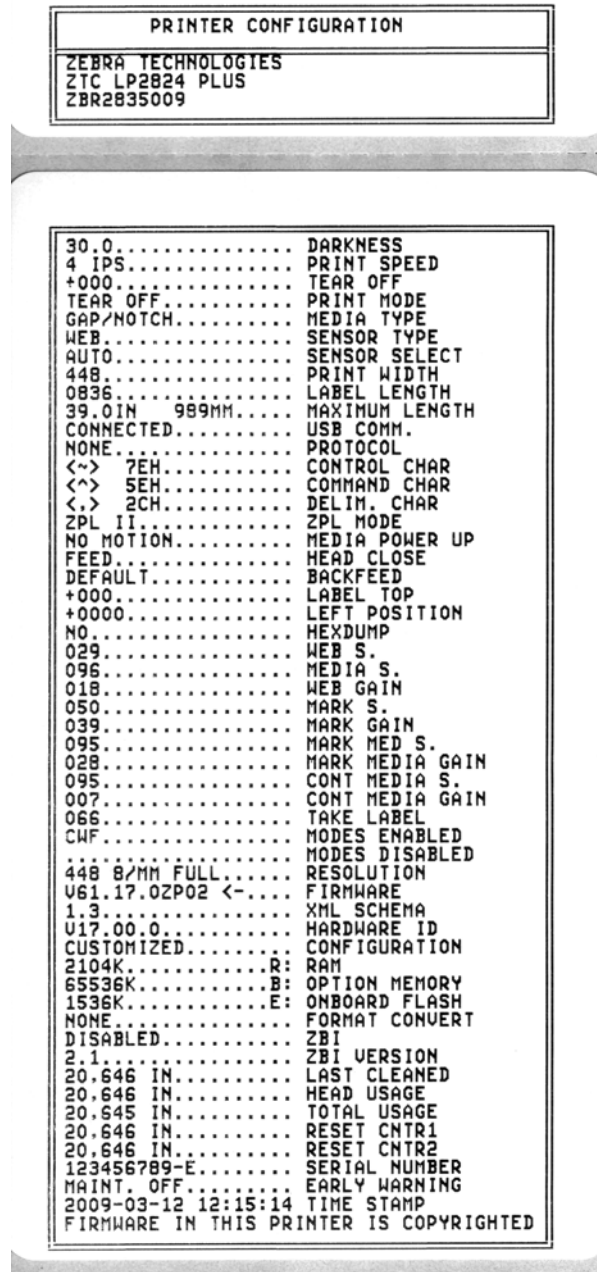




## トラブルシュート・テスト

### 設定ラベルの印刷

プリンタの現在の設定のリストを印刷するには、このセクションで後述する「フィード・ボタン・モード」(80 ページ)の1回点滅シーケンスを参照してください。



### 再キャリブレート

ラベルがスキップするなど、異常な兆候が現れた場合は、プリンタを再キャリブレートしてください。このセクションの「フィード・ボタン・モード」(80 ページ)に記載された2回点滅シーケンスを参照してください。

## 工場出荷時のデフォルト値にリセット

プリンタを工場出荷時のデフォルトにリセットすると、問題が解決する場合があります。このセクションの「フィード・ボタン・モード」(80 ページ)に記載された4回点滅シーケンスを参照してください。

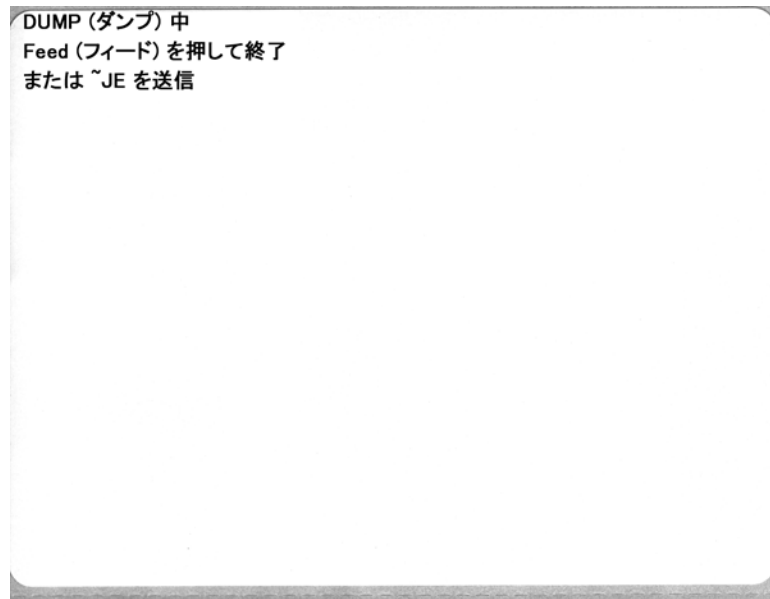
## 通信診断

コンピュータとプリンタの間のデータ転送に問題がある場合は、プリンタを通信診断モードにしてください。プリンタは、ホスト・コンピュータから受信したデータのASCII文字とそれに対応する16進値を印刷します(以下にサンプルを表示)。次の手順に従ってください。

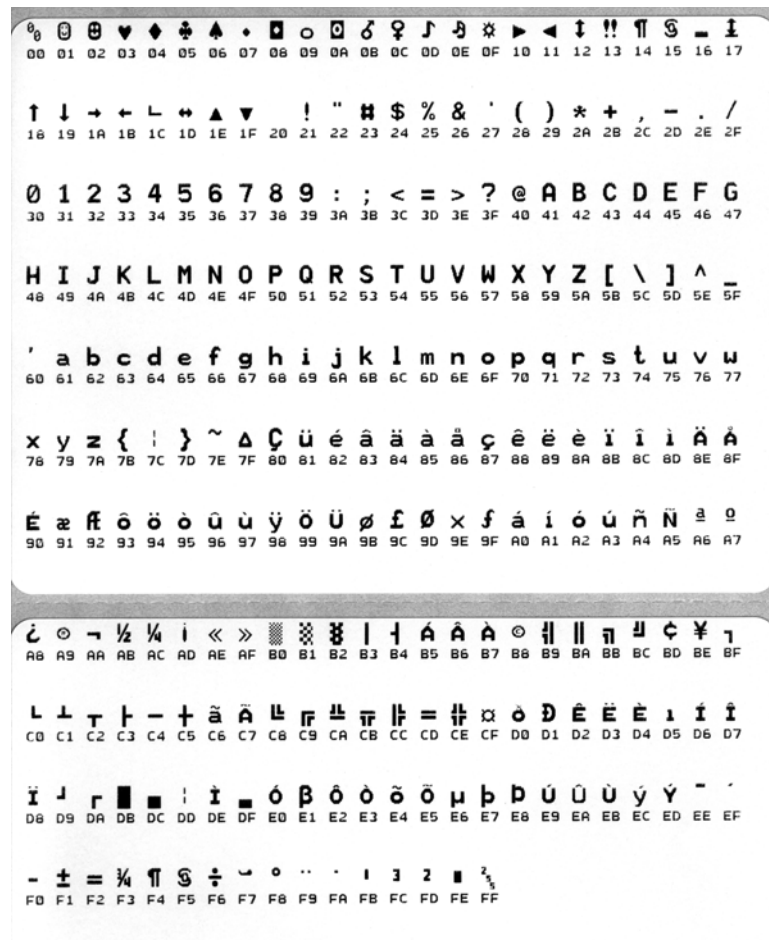
16進データ・ダンプ・モードに入るにはいくつかの方法があります。

- ~JD ZPL コマンドを使用する方法
- **dump** EPL コマンドを使用する方法
- 起動時に、フィード・ボタンを押します。このセクションの「フィード・ボタン・モード」(80 ページ)に記載された電源オフ・モードの手順を参照してください。

プリンタは「Now in DUMP (DUMP 中)」(以下参照)を印刷し、次のラベルのY印字基点に進みます。



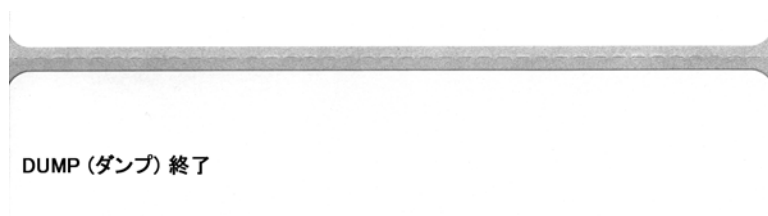
以下は、通信 DUMP モードの印刷結果の一例です。印刷結果には、16 進データ 00h-FFh (0-255 10 進数) が表示されており、各 16 進値に対応する一意の文字がその 16 進値の上に表示されています。



データ行の間の空白行には、シリアル・ポートと Bluetooth データ処理エラーが記録されます。以下のようなエラーがあります。

- F=フレーム・エラー
- P=パリティ・エラー
- N=ノイズ・エラー
- O=データ・オーバーラン・エラー

診断モードを終了して印刷に戻るには、プリンタの電源を切ってからまた入れます。診断モードを終了するもう 1 つの方法は、プリンタのコマンド・バッファがクリアされ、「Out of DUMP (DUMP 終了)」がラベルに印刷されるまで、フィード・ボタンを押し続ける方法です。



## フィード・ボタン・モード

電源オフ・モード (通信診断モード)	
プリンタの電源を切った状態で、電源をオンにしながらいフィード・ボタンを押したまま保持します。	
点滅シーケンス	操作
高速での赤色点滅	<p><b>ファームウェア・ダウンロード・モード</b> - プリンタが高速で赤色点滅を開始すると、ファームウェア・ダウンロード・モードに入ったことを示します。フィード・ボタンを放すと、ダウンロードのためにプリンタの初期化を開始します。ステータス・ランプが赤と緑に交互にゆっくり点滅するようになると、プリンタはファームウェアのダウンロードを開始する準備ができたことを示します。</p> <p>このプリンタに付属のファームウェア (およびファイル) のダウンロード・ユーティリティの使用法に関する詳細は、「<a href="#">プリンタへのファイル送信</a>」( 40 ページ) を参照してください。お使いのプリンタのファームウェアの更新が提供されている場合は、以下の弊社 Web サイトの Zebra に掲載されます。 <a href="http://www.zebra.com">www.zebra.com</a></p>
琥珀色	<p><b>通常の操作モード</b> - プリンタは通常のプリンタ初期化作業を継続します。ここでフィード・ボタンを放すと、ファームウェアはダウンロードせずに、通信診断モードでの操作も行わずに、通常の起動が行われます。</p>
緑色	<p><b>通信診断 ( ダンプ ) モード</b> - プリンタのステータス・ランプが緑になってすぐにフィード・ボタンを放します。プリンタはラベルの Y 印字基点に「Now in DUMP」と印刷し、次のラベルに進みます。最初のラベルを印刷した後、プリンタは自動的に診断モードに入り、続いて受信したすべてのリテラル・データを印刷します。</p> <p>診断モードを終了して印刷に戻るには、プリンタの電源を切ってからまた入れます。診断モードを終了するもう 1 つの方法は、プリンタのコマンド・バッファがクリアされ、「Out of DUMP (DUMP 終了)」がラベルに印刷されるまで、フィード・ボタンを押し続ける方法です。</p>

電源オン・モード

プリンタの電源がオンでトップカバーが閉じている状態で、フィード・ボタンを押したまま数秒間保持します。緑色のステータス LED が数回連続で点滅 (フラッシュシーケンス) します。右側の説明 (点滅シーケンスに対する操作) には、特定の回数を最初に点滅させてボタンを放したときに、次の点滅シーケンスが開始する前に起こる内容が示されています。

点滅シーケンス	操作
*	<b>設定ステータス</b> - 詳細なプリンタ設定ステータス・ラベルを印刷します。このラベルは、印刷の検証、プリンタとコンピュータの通信設定のサポート、保守、トラブルシューティング、カスタム・サポート業務で使用することができます。
** ***	<b>標準の用紙キャリブレーション</b> - プリンタは用紙タイプや用紙の長さを検出、設定します。また、装着した用紙への印字性能を最大限高めるために、用紙センサーを調整します。プリンタが 1～4 枚のラベルをフィードします。 <i>注記: Zebra EPL デスクトップ・プリンタを使い慣れたユーザーは、起動時の AutoSense キャリブレーションの代わりにこのフィード・モードを使用します。</i>
* ** ***	<b>シリアル・ポートの設定</b> - シリアル・インターフェイス・ポートのあるプリンタにのみ適用されます。 通信パラメータのリセットには: LED が高速で琥珀色と緑色に点滅している間に、フィード・ボタンを押して放します。 自動ボー同期化: LED が高速で琥珀色と緑色に点滅している間に、 <b>^XA^XZ</b> コマンド・シーケンスをプリンタに送信します。プリンタとホストが同期化されると、LED が緑色の持続点灯に変わります。注: (自動ボー同期中は、ラベルが印刷されません。)
* ** *** ****	<b>工場出荷時のデフォルト</b> - プリンタを工場出荷時のデフォルト設定とモードにリセットします。このフィード・モード・オプションの影響を受ける主な設定のリストは、設定ラベルを参照してください。プログラミングによって独自に設定、表示、制御される他の設定もリセットされます。そしてプリンタが標準の用紙のキャリブレーションを行います。 プリンタが工場出荷時設定値モードに入ると、ステータス・ランプが三 (3) 秒間、琥珀色になります。この間に、以下の 2 つを行ってください。何もしないとプリンタは上記のように工場出荷時のデフォルトを自動的にリセットします。または、フィードボタンを押したままにすると、ネットワーク・プリンタ・オプション付きのプリンタに対応する工場出荷時のデフォルト・リセット・モードになります。最初の点滅の後にボタンを放すと、ネットワーク工場オプションのみをリセットします。2 番目の点滅 (2 つの点滅) 後にボタンを放すと、プリンタ・デフォルトのみをリセットします。3 番目の点滅 (3 つの点滅) の後にボタンを放すと、プリンタとネットワーク設定の両方をリセットします。
* ** *** **** *****	<b>印字幅調整</b> - 最小印字幅で始まり、プリンタの最大印字幅で終わる 4 mm ずつ増分する連続ボックスを印刷します。プリンタが該当する最大印字幅に達したら、フィード・ボタンを 1 度押します。プリンタ・ドライバとアプリケーションによって、この設定を無効にすることができる点に注意してください。
* ** *** **** ***** *****	<b>印字濃度 (密度) 調整</b> - 最低濃度 (印字密 / 温度) から始まり、プリンタの最高濃度までを、ZPL 濃度設定範囲値を使用して、4 ずつ増分し、連続するバーコード・シミュレーション・パターンを印刷します。パターンが正しく印刷されたらフィード・ボタンを押します。濃度設定を連続的に上げないでください。バーコードの線が崩れて、解読できなくなります。プリンタ・ドライバとアプリケーションによって、この設定を無効にすることができる点に注意してください。
* ** *** **** ***** ***** *****	<b>用紙のマニュアル・キャリブレーション</b> - プリンタは詳細なテストを実行して、用紙タイプと用紙の長さを検出、設定します。また、装着された用紙の印刷性能を最大限高めるために、用紙センサーを調整します。事前に印刷されている用紙を使用する場合、ライナーに印刷する場合、またはプリンタが正しく自動キャリブレーションしない場合には、マニュアル・キャリブレーションをお勧めします。用紙センサーのグラフィカル・プロファイルが印刷されます。詳細および注意点については、「 <b>マニュアル・キャリブレーション</b> 」(76 ページ) を参照してください。

8 回の点滅シーケンス後もフィード・ボタンを押し続けると、フィード・ボタンを放したときにプリンタが設定モードを終了します。

## プリンタのリセット・ボタンの使用

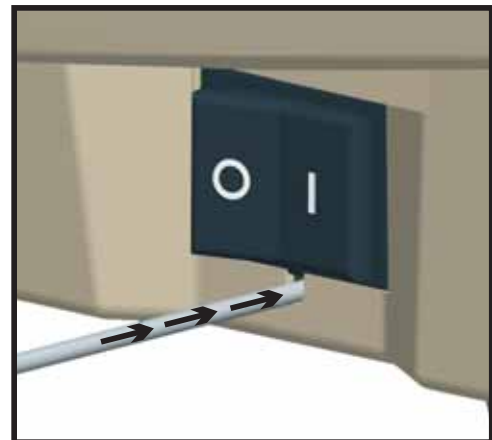
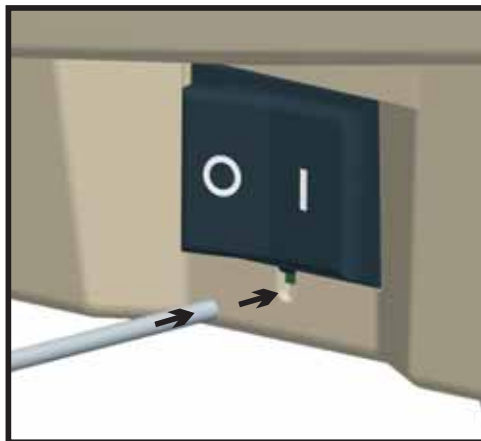
プリンタのリセットボタンでプリンタまたはネットワーク ( 内部プリント・サーバ ) を工場出荷時のデフォルト構成に復元できます。

リセットボタンを一 (1) 秒以上押したままにすると、プリンタはリセット手順に入り、放すまでステータス・ランプが 1 秒ごとに点滅します。適切な時にボタンを放すと、どのリセット機能を実行するかをプリンタに伝えます。以下の表に、リセットモードと手順を説明します。

表 2・

秒	説明
0-1	動作なし
1-5	プリンタ プリンタは工場出荷時デフォルト・リセットを実行します。工場出荷時デフォルト・リセット時に、プリンタは設定ラベルとネットワーク・ラベル ( ある場合 ) を自動的に印刷します。
6-10	ネットワーク・オプション ( 内部プリント・サーバ ) プリンタはネットワークへの接続を解除し、工場出荷時のデフォルト・リセットがおこなわれます。工場出荷時デフォルト・リセット時に、プリンタは設定ラベルとネットワーク・ラベル ( ある場合 ) を自動的に印刷します。プリンタにイーサネットがインストールされていない場合、ボタンが 5 秒以上押されても、プリンタは何も実行しません。
10 以上	プリンタのリセットも、工場出荷時デフォルトへのプリンタ設定の変更もなしに、工場出荷時デフォルトリセット機能を終了します。

リセットボタンを使用してプリンタとネットワークをリセットするには、2 つの異なるリセット・アクションを実行する必要があります。プリンタ・リセット ( ボタンを 1 ~ 5 秒押したまま ) と、ネットワーク・リセット ( ボタンを 6 ~ 10 秒押したまま )。4 点滅フィード・ボタン・モードを使用してプリンタとプリント・サーバの両方を同時にリセットするには、「フィード・ボタン・モード」(80 ページ) を参照してください。



# A



---

## 付録

このセクションでは、プリンタのインターフェイス接続に関する情報をお伝えします。

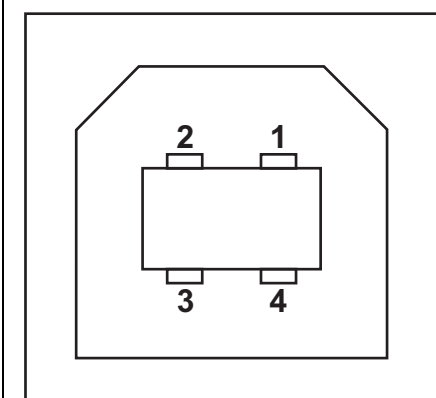
### 目次

USB (ユニバーサル・シリアル・バス) インターフェイス .....	84
パラレル・インターフェイス .....	85
イーサネット・インターフェイス .....	86
シリアル・ポート・インターフェイス .....	87

## USB (ユニバーサル・シリアル・バス) インターフェイス

下の図は、プリンタの USB インターフェイスに必要なケーブル配線を示したものです。

プリンタには、USB 2.0 への準拠を保證する「認定 USB」マークのあるケーブルまたはケーブル・パッケージが必要です。

	ピン	信号
	1	Vbus - N/C
	2	D-
	3	D+
	4	グラウンド
シールド	シールド / 排電ワイヤ	

プリンタがサポートするオペレーティング・システムおよびドライバに関しては、ソフトウェアとマニュアルの CD を参照するか、または次の Zebra プリンタ Web サイトにアクセスしてください。

<http://www.zebra.com>

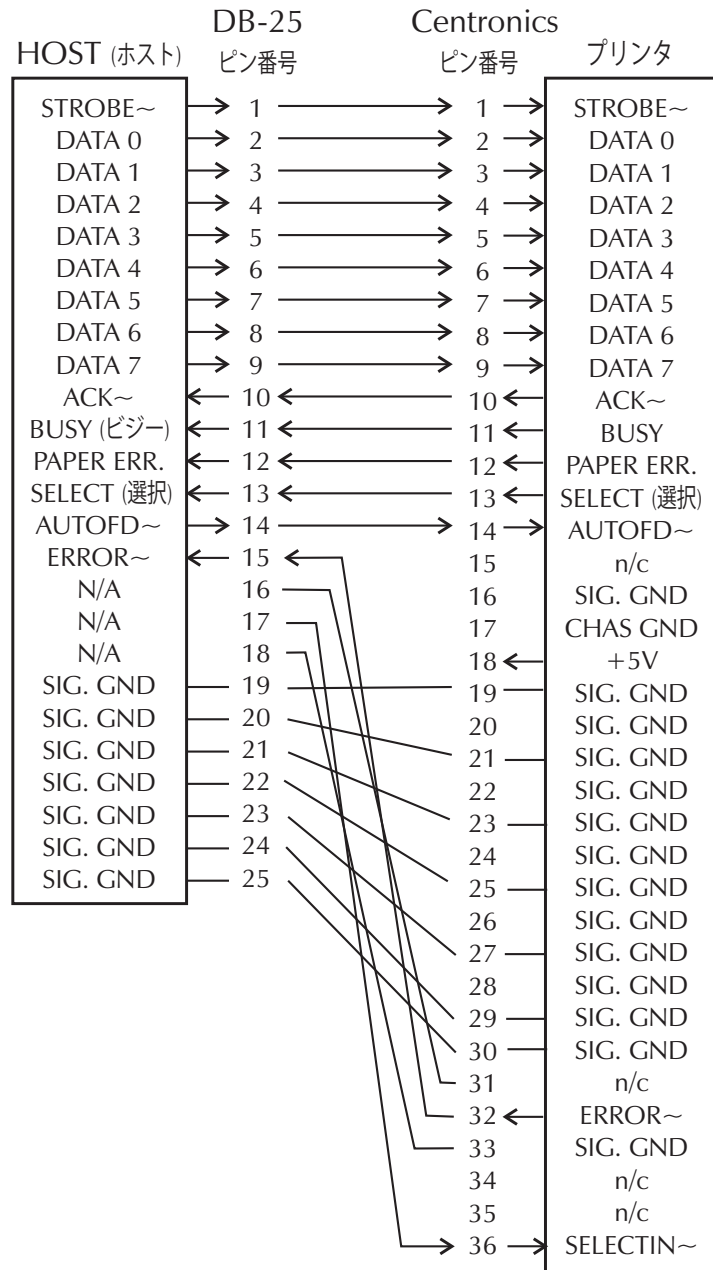
USB インターフェイスの詳細については、次の USB Web サイトにアクセスしてください。

<Http://www.usb.org>



## パラレル・インターフェイス

プリンタの平行・インターフェイスは、IEEE 1284-A to 1284-A 平行・インターフェイス・ケーブルを使用します。ホスト・コネクタには DB-25 ピン・オス・コネクタがあります。このプリンタ・コネクタは Centronics 型コネクタです。



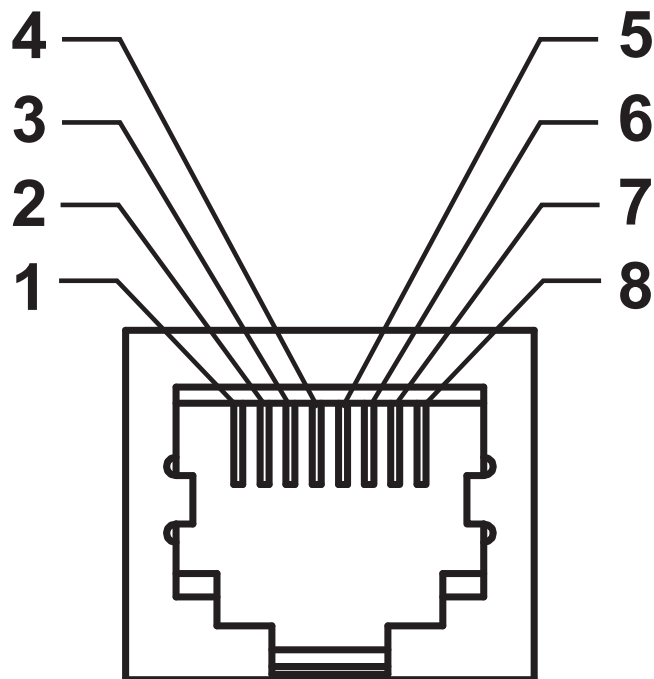
DB-25 から Centronics  
 (ケーブル) へ

## イーサネット・インターフェイス

このインターフェイスには、CAT-5 以上の UTP RJ45 イーサネット・ケーブルが必要です。

次の表は、ケーブルのピン配列割り当てを示します。

信号	ピン	ピン	信号
Tx+	1	1	Tx+
Tx-	2	2	Tx-
Rx+	3	3	Rx+
	4	4	
	5	5	
Rx-	6	6	Rx-
	7	7	
	8	8	



## シリアル・ポート・インターフェイス

ピン	説明
1	未使用
2	RXD (データ受信) プリンタにインプット
3	TXD (データ送信) プリンタからのアウトプット
4	DTR (データ端末準備完了) プリンタからのアウトプット -- ホストからのデータ送信を可能にする信号
5	シャーシ・グラウンド
6	DSR (データ設定準備完了) プリンタにインプット
7	RTS (送信要求) プリンタからのアウトプット -- プリンタ がオンの場合は、常に有効状態になっている
8	CTS (送信準備完了) - プリンタでは使用されません
9	+5 V @ 0.75 A ヒューズ

シリアル/パラレル・ポートから利用できる最大の電流は、合計 0.75 アンペアを超えることはありません。

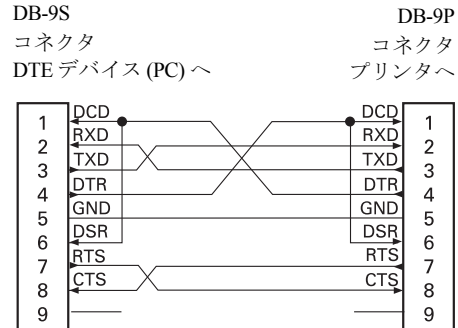
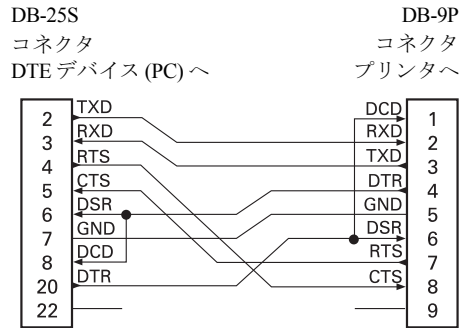
XON/XOFF 接続手順が選択されると、データ・フローは ASCII コントロール・コードの DC1 (XON) と DC3 (XOFF) で制御されます。DTR コントロール・リード線は無効になります。

DTE デバイスの相互接続 プリンタは、データ端末装置 (DTE) として構成されています。プリンタを他の DTE デバイス (パソコンのシリアル・ポートなど) に接続するには、RS-232 ヌルモデム (交差) ケーブルを使います。図 31 は、必要なケーブル接続を示します。

DCE デバイスの相互接続 プリンタがモデムなどの RS-232 インターフェイスを解してデータ通信装置 (DCE) に接続されるときは、標準の RS-232 (ストレート・スルー) インターフェイス・ケーブルを使う必要があります。図 32 はこのケーブルに必要な接続を示します。

KDU (キーボード・ディスプレイ・ユニット) への接続 KDU は DCE プリンタ接続用に設計されており、Zebra カスタム・シリアル・ポート・オス/メス変換アダプタを必要とします。現在 KDU には KDU アダプタが含まれており、KDU アダプタの Zebra キットのパーツ番号は、105934-088 です。

## プリンタを DTE デバイスに接続



## プリンタを DCE デバイスに接続

